

## XLED C35M

Source lumineuse LED



[V] 220-240 AC	[Hz] 50	FILAMENT	360° Φ <sub>use</sub>	ellipse ≤ 6x Macadam	Ra 80	≥15000
		CE	EAC	UK CA		



XLED C35E14 4,5W-WW-M



	PON (W)	lm/W	lm	Φ <sub>use</sub>	Tc [K]	°	E	h	Ei
XLED C35E14 4,5W-WW-M	<b>29620</b>	4,5	40	470	2700	320	E14	15000	F
XLED C35E14 4,5W-NW-M	<b>29621</b>	4,5	40	470	4000	320	E14	15000	F
XLED C35E14 6W-WW-M	<b>29622</b>	6	60	810	2700	320	E14	10000	D
XLED C35E14 6W-NW-M	<b>29623</b>	6	60	810	4000	320	E14	10000	D
XLED C35E27 6W-WW-M	<b>29646</b>	6	60	810	2700	320	E27	10000	D
XLED C35E27 6W-NW-M	<b>29647</b>	6	60	810	4000	320	E27	10000	D

Kanlux XLED combine les meilleures qualités des ampoules traditionnelles et des sources lumineuses LED modernes. C'est pourquoi nous l'appelons la première vraie ampoule LED. La bulbe mate est de la forme d'une ampoule traditionnelle de type « chandelle » et les diodes LED sont placées de manière à permettre à la lumière de se propager dans toutes les directions. L'angle de faisceau peut atteindre même 320 degrés !

- Matériau du diffuseur: verre

## XLED C35M

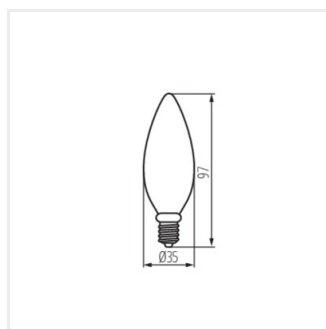
Source lumineuse LED



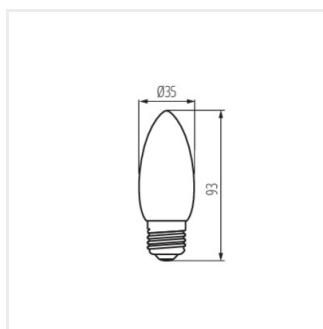
XLED C35E14 4,5W, XLED  
C35E14 6W



XLED C35E27 6W



XLED C35E14 4,5W, XLED  
C35E14 6W



XLED C35E27 6W