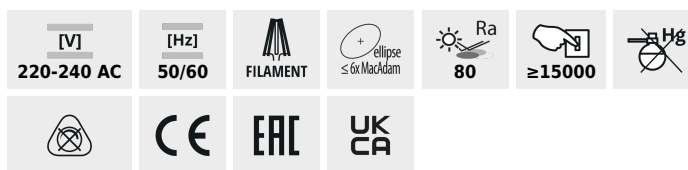


## XLED G45M

Source lumineuse LED



XLED G45E14 4,5W, XLED G45E14 6W



	[W]	[W]	use	Tc [K]	[°]	E14	[h]	Ei A G	
XLED G45E14 4,5W-WW-M	<b>29626</b>	4,5	40	470	2700	320	E14	15000	F
XLED G45E14 4,5W-NW-M	<b>29627</b>	4,5	40	470	4000	320	E14	15000	F
XLED G45 E14 6W-WW-M	<b>29628</b>	6	60	810	2700	320	E14	10000	E
XLED G45 E14 6W-NW-M	<b>29629</b>	6	60	810	4000	320	E14	10000	E
XLED G45E27 4,5W-WW-M	<b>29630</b>	4,5	40	470	2700	320	E27	15000	F
XLED G45E27 4,5W-NW-M	<b>29631</b>	4,5	40	470	4000	320	E27	15000	F
XLED G45 E27 6W-WW-M	<b>29632</b>	6	60	810	2700	320	E27	10000	E
XLED G45 E27 6W-NW-M	<b>29633</b>	6	60	810	4000	320	E27	10000	E

Kanlux XLED combine les meilleures qualités des ampoules traditionnelles et des sources lumineuses LED modernes. C'est pourquoi nous l'appelons la première vraie ampoule LED. La bulbe mate est de la forme d'une ampoule traditionnelle de type « boule » et les diodes LED sont placées de manière à permettre à la lumière de se propager dans toutes les directions. Nous pouvons choisir entre les sources à culot E27 et E14.

- Matériau du diffuseur: verre

## XLED G45M

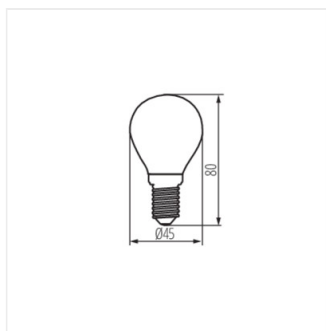
Source lumineuse LED



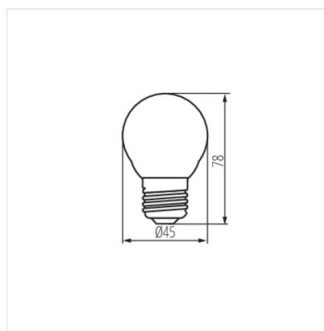
XLED G45E14 4,5W, XLED  
G45E14 6W



XLED G45E27 4,5W, XLED  
G45E27 6W



XLED G45E14 4,5W, XLED  
G45E14 6W



XLED G45E27 4,5W, XLED  
G45E27 6W