

LART EL

Luminaire pour façade



[V] 220-240 AC	[Hz] 50		IP 54	0,5m		°C -20÷35
	[mm²] 0,5÷1,5					



LART EL-160-GR	29832	max 60	GLS/CFL/LED	E27	mural	anthracite	bas
LART EL-260-GR	29833	2x max 60	GLS/CFL/LED	E27	mural	anthracite	haut et bas

La gamme des appliques murales Kanlux LART offre des conceptions austères et classiques à la fois, dotées de boîtiers en aluminium. La surface externe du luminaire est recouverte de couleur anthracite. Les luminaires Kanlux LART sont très efficaces aussi bien séparément que dans une installation de plusieurs luminaires, en complétant délicatement les arrangements lumineux des terrasses ou des façades.

- Matériau du boîtier: alliage en aluminium
- Matériau vitre de protection: verre trempé

LART EL

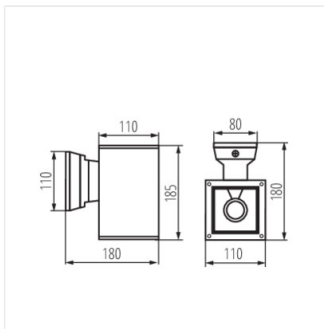
Luminaire pour façade



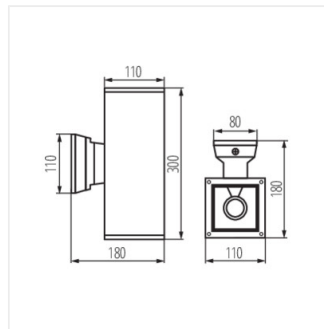
LART EL-160-GR



LART EL-260-GR



LART EL-160



LART EL-260