

## CORSO LED v2

### Plafonnier LED



[V] 220-240 AC	[Hz] 50	[°] 120	[h] ≥20000	[h] 25000	Ra ≥6x Macadam	Ra 80
	SMD			IP 44	-20÷35	
		0,5m				



### CORSO LED V2 12-NW



	[W]	[lm]	Tc [K]		
CORSO LED V2 12-NW	<b>31220</b>	12	900	4000	blanc
CORSO LED V2 18-NW	<b>31221</b>	18	1200	4000	blanc
CORSO LED V2 12-NW-SE	<b>31223</b>	12	900	4000	blanc Hyperfréquence
CORSO LED V2 18-NW-SE	<b>31224</b>	18	1200	4000	blanc Hyperfréquence

- Matériau du boîtier: métal
- Matériau du diffuseur: PC



CORSO LED V2 12-NW



CORSO LED V2 18-NW



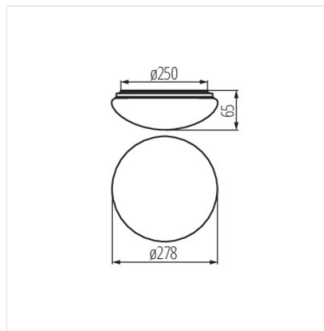
CORSO LED V2 12-NW-SE



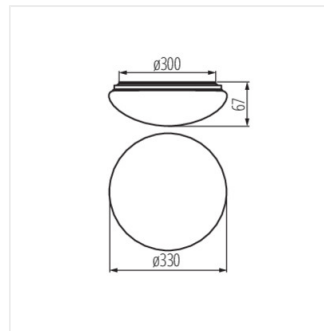
CORSO LED V2 18-NW-SE

## CORSO LED v2

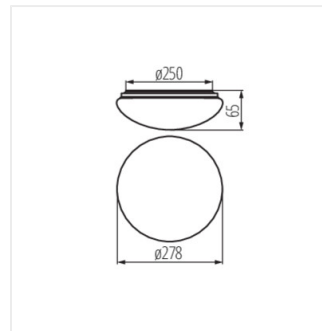
### Plafonnier LED



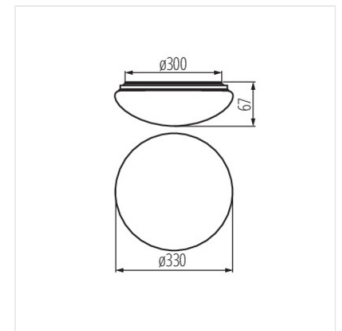
CORSO LED V2 12-NW



CORSO LED V2 18-NW



CORSO LED V2 12-NW-SE



CORSO LED V2 18-NW-SE