

GU10 2,7W

Source lumineuse LED



[V] 220-240 AC	[Hz] 50	PAR16	SMD	[W] 2,7	120° Φ _{use}	lm W 89
ellipse ≤ 6x MacAdam	Ra 80	≥15000	[h] 15000	Hg		CE
EAC	UK CA					

GU10 2,7W-WW LED

--	--	--	--	--	--	--	--	--

GU10 2,7W-WW LED	31227	2,7	25	240	220	3000	100	GU10	F
GU10 2,7W-NW LED	31228	2,7	25	240	220	4000	100	GU10	F
GU10 2,7W-CW LED	31229	2,7	25	240	220	5000	100	GU10	F

- Matériau: matériau plastique
- Matériau du diffuseur: matériau plastique



GU10 2,7W-WW LED



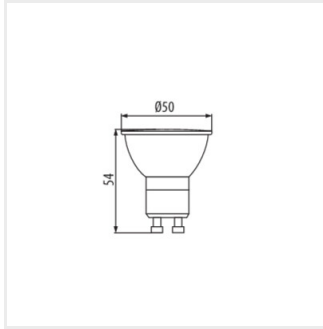
GU10 2,7W-NW LED



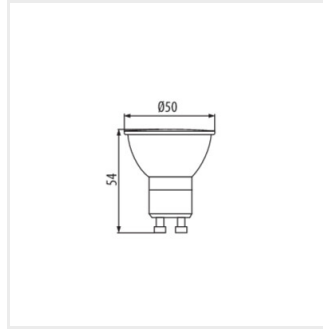
GU10 2,7W-CW LED

GU10 2,7W

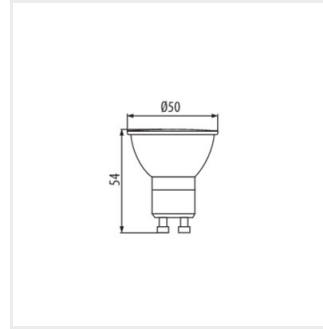
Source lumineuse LED



GU10 2,7W-WW LED



GU10 2,7W-NW LED



GU10 2,7W-CW LED