

GU10 LED

Source lumineuse LED



[V] 220-240 AC	[Hz] 50	 PAR16	 SMD	 120° Φ _{use}	 + Ellipse ≤ 6x Nachdam	 Ra 80
 ≥15000	 15000					

GU10 4W-WW LED

--	--	--	--	--	--	--	--	--	--

GU10 4W-WW LED	31230	4	35	380	320	3000	100	GU10	G
GU10 4W-NW LED	31231	4	35	380	320	4000	100	GU10	G
GU10 4W-CW LED	31232	4	35	380	320	5000	100	GU10	G
GU10 6W-WW LED	31233	6	45	520	430	3000	100	GU10	G
GU10 6W-NW LED	31234	6	45	520	430	4000	100	GU10	G
GU10 6W-CW LED	31235	6	45	520	430	5000	100	GU10	G
GU10 8W-WW LED	31236	8	57	690	560	3000	100	GU10	G
GU10 8W-NW LED	31237	8	57	690	560	4000	100	GU10	G
GU10 8W-CW LED	31238	8	57	690	560	5000	100	GU10	G

- Matériau du diffuseur: matériau plastique

GU10 LED

Source lumineuse LED



GU10 4W-WW LED



GU10 4W-NW LED



GU10 4W-CW LED



GU10 6W-WW LED



GU10 6W-NW LED



GU10 6W-CW LED



GU10 8W-WW LED



GU10 8W-NW LED



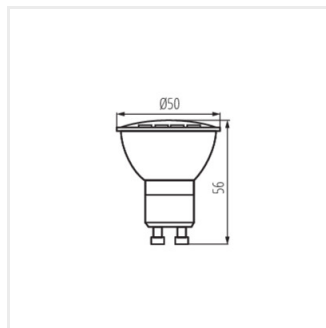
GU10 8W-CW LED

Date of issue: 14.03.2023, 12:16

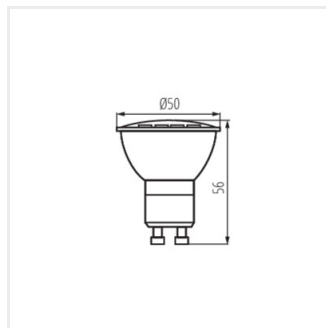
Nous nous réservons le droit d'apporter toute modification technique sans information préalable. Les données de ce contenu ne sont pas juridiquement contraignantes.

GU10 LED

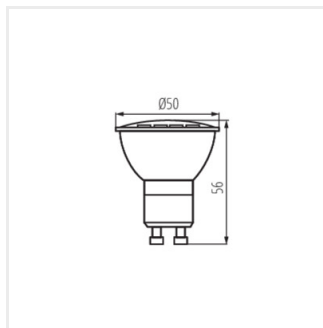
Source lumineuse LED



GU10 4W LED



GU10 6W LED



GU10 8W LED