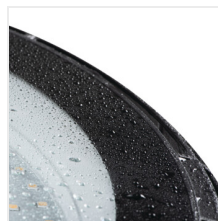
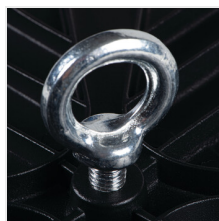


HB UFO LED

Luminaire LED high bay



[V] 220-240 AC	[Hz] 50	[°] 110	≥25000	[h] 20000	ellipse ≤ 6x Macadam	Ra 80
SMD			IP 65		[°C] -20÷40	
		1m				



HB UFO LED 100W-NW



HB UFO LED 100W-NW	31405	100	10000	8500	4000	noir	F
HB UFO LED 150W-NW	31406	150	15000	12600	4000	noir	F
HB UFO LED 200W-NW	31407	200	20000	17000	4000	noir	F

- Matériau du boîtier: alliage en aluminium
- Matériau vitre de protection: verre trempé



Date of issue: 30.05.2023, 14:10

Nous nous réservons le droit d'apporter toute modification technique sans information préalable. Les données de ce contenu ne sont pas juridiquement contraignantes.

HB UFO LED

Luminaire LED high bay



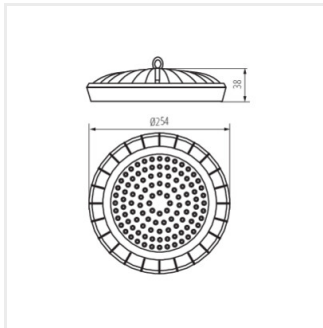
HB UFO LED 100W-NW



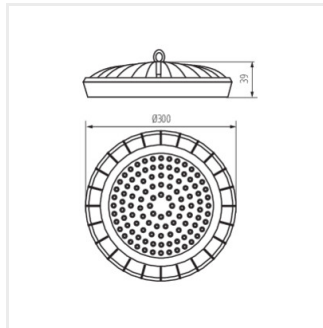
HB UFO LED 150W-NW



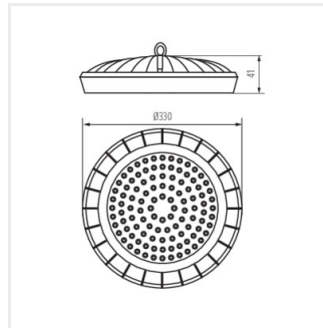
HB UFO LED 200W-NW



HB UFO LED 100W-NW



HB UFO LED 150W-NW



HB UFO LED 200W-NW