

# DICHT LED

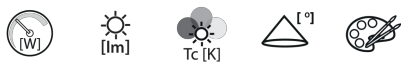
## Luminaire étanche LED



[V] 220-240 AC	[Hz] 50	≥25000	[h] 20000	ellipse ≤ 6x Mackdam	Ra 80	SMD
		<b>IP</b> 65		[°C] -20÷40		
[mm²] 1+2,5	0,5m	360° Φuse	CE	EAC	UK CA	



### DICHT LED 18W-NW



	[W]	[lm]	Tc [K]	[°]	
DICHT LED 18W-NW <b>31410</b>	18	1800	4000	110	gris
DICHT LED 36W-NW <b>31411</b>	36	3600	4000	110	gris
DICHT LED 48W-NW <b>31412</b>	48	4800	4000	110	gris

- Matériau du boîtier: matériau plastique
- Matériau du diffuseur: PC



DICHT LED 18W-NW



DICHT LED 36W-NW

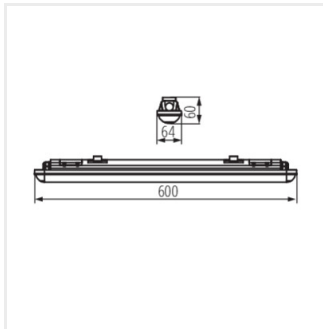


DICHT LED 48W-NW

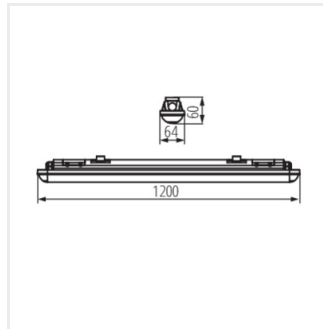
# DICHT LED

---

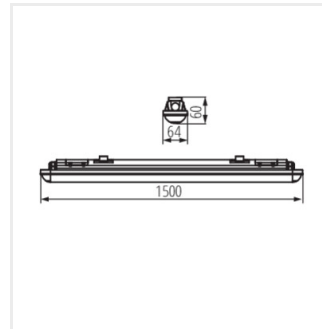
## Luminaire étanche LED



DIGHT LED 18W-NW



DIGHT LED 36W-NW



DIGHT LED 48W-NW