

## KMB6

Wyłącznik nadmiarowo-prądowy, 2P



KMB6-C16/2

	[V]		In [A]
KMB6-C16/2	<b>23178</b>	230 AC 2	16
KMB6-C6/2	<b>32583</b>	230 AC 2	6
KMB6-C10/2	<b>32584</b>	230 AC 2	10
KMB6-C20/2	<b>32586</b>	230 AC 2	20
KMB6-C25/2	<b>32587</b>	230 AC 2	25
KMB6-C32/2	<b>32588</b>	230 AC 2	32
KMB6-C40/2	<b>32589</b>	230 AC 2	40
KMB6-C50/2	<b>32590</b>	230 AC 2	50
KMB6-C63/2	<b>32591</b>	230 AC 2	63

Wyłącznik z zabezpieczeniem nadmiarowo-prądowym służy do ochrony przewodów przed przeciążeniami i zwarciami w instalacjach i urządzeniach.

## KMB6

Wyłącznik nadmiarowo-prądowy, 2P



KMB6-C16/2



KMB6-C6/2



KMB6-C10/2



KMB6-C20/2



KMB6-C25/2



KMB6-C32/2



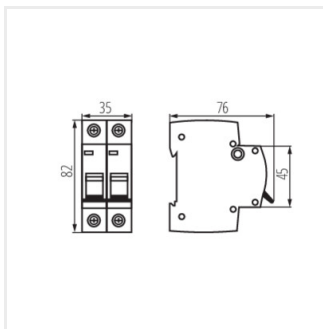
KMB6-C40/2



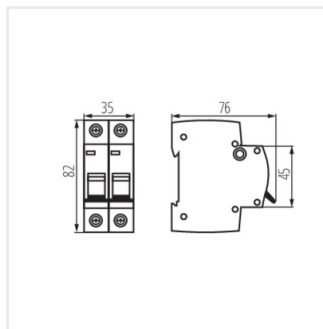
KMB6-C50/2



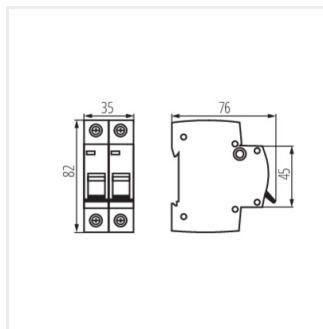
KMB6-C63/2



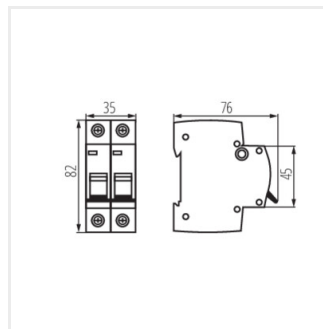
KMB6-C16/2



KMB6-C6/2



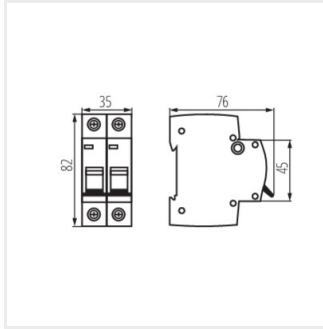
KMB6-C10/2



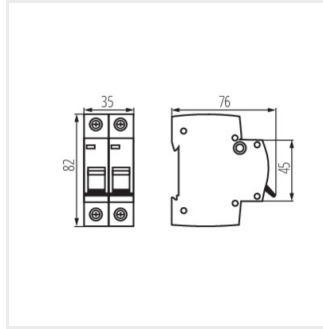
KMB6-C20/2

## KMB6

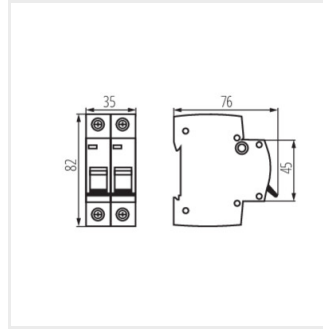
Wyłącznik nadmiarowo-prądowy, 2P



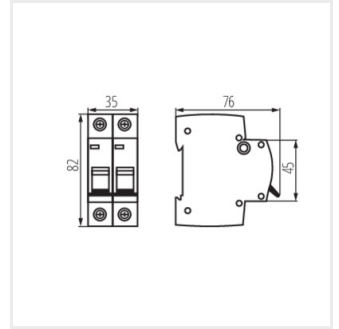
KMB6-C25/2



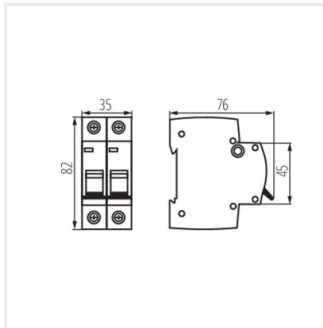
KMB6-C32/2



KMB6-C40/2



KMB6-C50/2



KMB6-C63/2