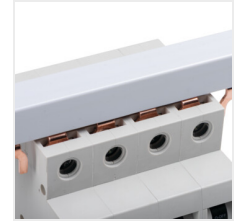


KMB6

Disjoncteur de protection contre les surintensités, 4P



[Hz] 50	 B	 4P	 4	IP 20	 1÷25	 5÷40
 TH 35	 500	CE	EAC	VDE	UK CA	



KMB6-B6/4

KMB6-B6/4	32592	230 AC	4	6
KMB6-B10/4	32593	230 AC	4	10
KMB6-B16/4	32594	230 AC	4	16
KMB6-B20/4	32595	230 AC	4	20
KMB6-B25/4	32596	230 AC	4	25
KMB6-B32/4	32597	230 AC	4	32
KMB6-B40/4	32598	230 AC	4	40
KMB6-B50/4	32599	230 AC	4	50
KMB6-B63/4	32600	230 AC	4	63

Le disjoncteur avec protection contre les surintensités est utilisé pour la protection des câbles contre les surcharges et les courts-circuits dans les installations et les appareils.

KMB6

Disjoncteur de protection contre les surintensités, 4P



KMB6-B6/4



KMB6-B10/4



KMB6-B16/4



KMB6-B20/4



KMB6-B25/4



KMB6-B32/4



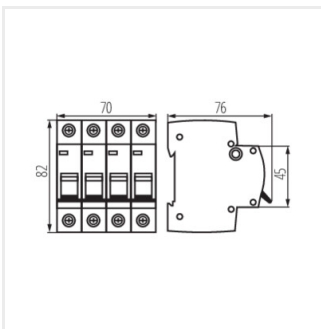
KMB6-B40/4



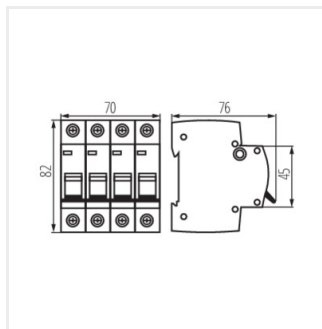
KMB6-B50/4



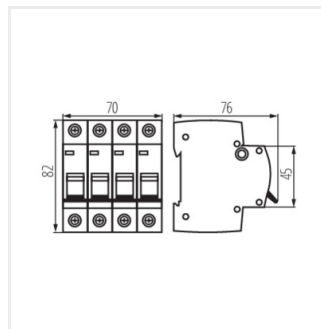
KMB6-B63/4



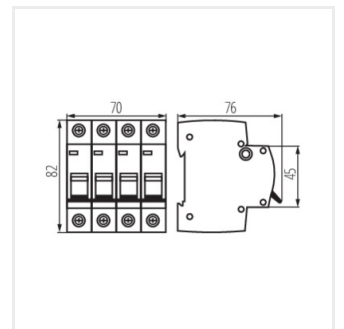
KMB6-B6/4



KMB6-B10/4



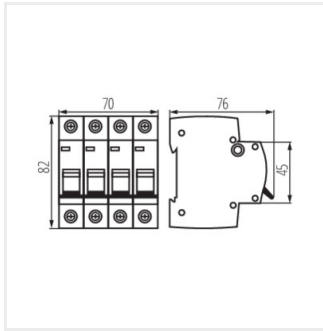
KMB6-B16/4



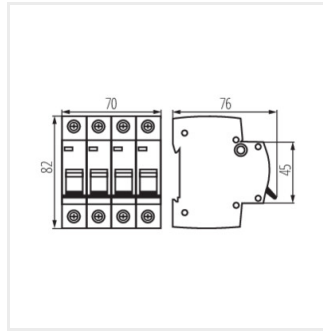
KMB6-B20/4

KMB6

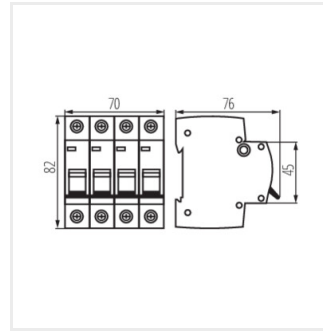
Disjoncteur de protection contre les surintensités, 4P



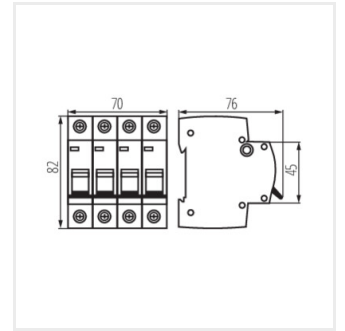
KMB6-B25/4



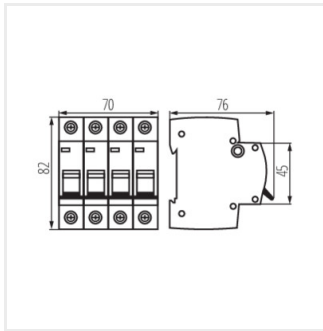
KMB6-B32/4



KMB6-B40/4



KMB6-B50/4



KMB6-B63/4