

## OFIS S

Luminaire LED encastré pour bureau



[V] 220-240 AC	[Hz] 50	≥30000	50000	ellipse ≤3x MacAdam	Ra 80	SMD
		IP 20		°C 5+25		
[mm²] 1,5+2,5	0,5m					



OS 40W-840-MPRM-B-P1

	[W]	[lm]	Tc [K]	TYPE	[°]	
OS 40W-840-MPRM-B-P1	<b>32826</b>	40	4300	4000	microprismatique de type M	X95/Y95 noir
OS 40W-840-MPRM-B-P3	<b>32827</b>	40	4400	4000	microprismatique de type M	X90/Y95 noir
OS 40W-840-MPRM-W-P1	<b>32822</b>	40	4600	4000	microprismatique de type M	X95/Y95 blanc
OS 40W-840-MPRM-W-P3	<b>32823</b>	40	4500	4000	microprismatique de type M	X90/Y95 blanc

- Une garantie de 5 ans accordée conformément aux termes de la déclaration de garantie disponible sur le site d'Internet
- Matériau du boîtier: métal
- Matériau du diffuseur: matériau plastique



OS 40W-840-MPRM-B-P1



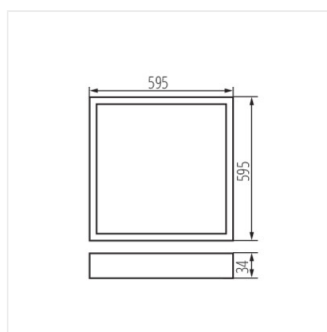
OS 40W-840-MPRM-B-P3



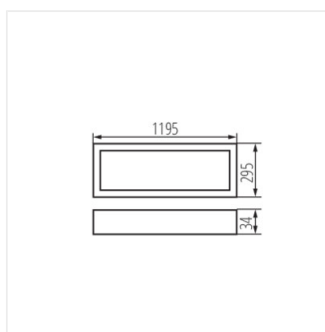
OS 40W-840-MPRM-W-P1



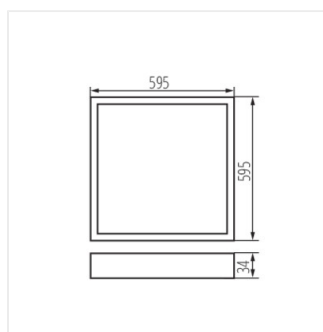
OS 40W-840-MPRM-W-P3



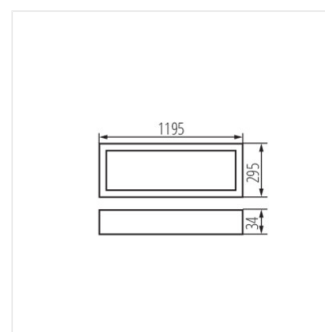
OS 40W-840-MPRM-B-P1



OS 40W-840-MPRM-B-P3



OS 40W-840-MPRM-W-P1



OS 40W-840-MPRM-W-P3