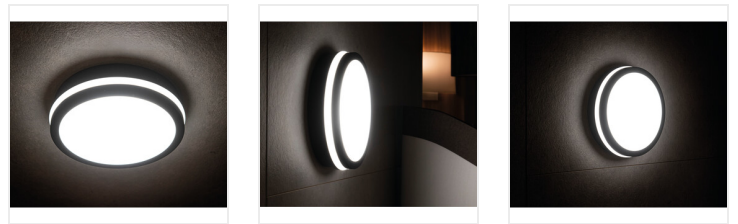


BENO LED

Plafonnier LED



[V] 220-240 AC	[Hz] 50	[°] 110	≥20000	[h] 20000	Ellipse ≤ 6x Mackdam	Ra 80
Hg	SMD			IP 54		[°C] -15÷35
		[mm²] 0,5÷1,5	0,5m			



BENO 18W NW-O-W



	[W]	[lm]	Tc [K]	[°]		
BENO 18W NW-O-W	32940	18	1550	4000	blanc	
BENO 18W NW-L-W	32942	18	1550	4000	blanc	
BENO 18W NW-O-SE W	32944	18	1550	4000	blanc	Hyperfréquence
BENO 18W NW-L-SE W	32946	18	1550	4000	blanc	Hyperfréquence
BENO N 18W NW-O-SE GR	32948	18	1400	4000	graphite	Hyperfréquence
BENO N 18W NW-L-SE GR	32949	18	1400	4000	graphite	Hyperfréquence
BENO N 18W NW-O-GR	33348	18	1400	4000	graphite	
BENO N 18W NW-L-GR	33349	18	1400	4000	graphite	

- Matériau du boîtier: matériau plastique
- Matériau du diffuseur: matériau plastique

BENO LED

Plafonnier LED



BENO 18W NW-O-W



BENO 18W NW-L-W



BENO 18W NW-O-SE W



BENO 18W NW-L-SE W



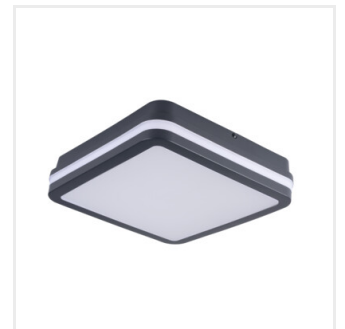
BENO N 18W NW-O-SE GR



BENO N 18W NW-L-SE GR



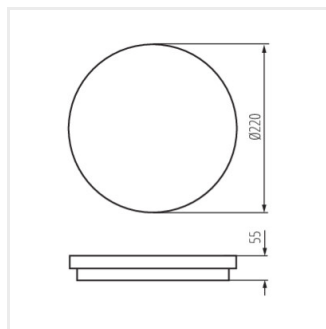
BENO N 18W NW-O-GR



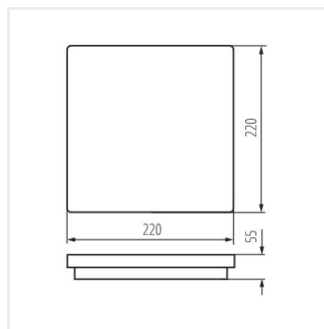
BENO N 18W NW-L-GR

BENO LED

Plafonnier LED



BENO 18W O



BENO 18W L