

REMI LED

Source lumineuse LED



REMI LED GU10-NW



REMI LED GU10-NW	33080	2,2	165	4000	100	GU10	F
REMI LED GU10-WW	33081	2,2	150	3000	100	GU10	F

Les sources lumineuses Kanlux REMI LED sont conçues pour les petits luminaires. Leur angle d'éclairage est de 120°. Cette ampoule se distingue par sa petite taille, elle sera donc parfaite pour les petites lampes.

- Matériau: matériau plastique



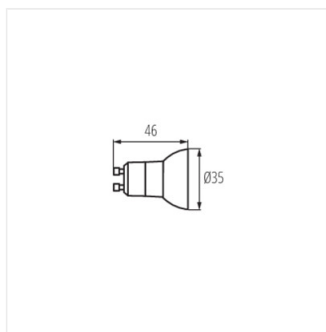
REMI LED GU10-NW



REMI LED GU10-WW

REMI LED

Source lumineuse LED



REMI LED GU10