

TP STRONG

Luminaire profilés linéaire LED



up to
135 lm/W



[V] 220-240 AC	[Hz] 50	≥30000	50000 [h]	ellipse ≤ 6x MacAdam	Ra 80	SMD
		IP 65		°C -20÷40		IK 08
	[mm²] 1,5÷2,5	0,5m	CE	EAC	PZH	UK CA



TP STRONG LED 48W-NW



	[W]	[lm]	Tc [K]	[°]	
TP STRONG LED 48W-NW	33170	48	6500	4000	X125/Y110 blanc
TP STRONG LED 75W-NW	33171	75	10000	4000	X125/Y110 blanc
TP STRONG LED 90W-NW	33172	90	12000	4000	X125/Y110 blanc

- Une garantie de 5 ans accordée conformément aux termes de la déclaration de garantie disponible sur le site d'Internet
- Matériau du boîtier: matériau plastique
- Matériau du diffuseur: PC

TP STRONG

Luminaire profilés linéaire LED



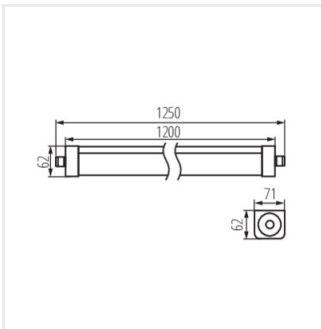
TP STRONG LED 48W-NW



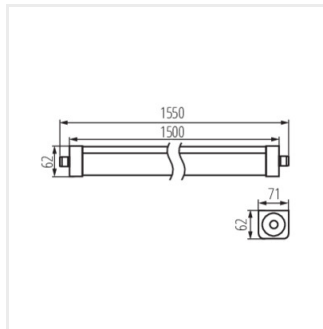
TP STRONG LED 75W-NW



TP STRONG LED 90W-NW



TP STRONG LED 48W



TP STRONG LED 75W; 90W