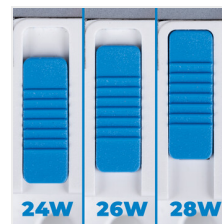


BLINGO TN24-28W6060NW

Panneau lumineux LED encastré



| | | | | | | |
|-------------------|------------|--------------|-------------------------|-------------------|----------|------|
| [V] 220-240 AC | [Hz] 50 | (h) 50000 | ellipse ≤ 6x MacAdam | Ra 80 | SMD | |
| | IP 20 | house icon | °C 5+25 | upward arrow icon | box icon | 0,5m |
| CE | EAC | UK CA | recycling icon | | | |



BLINGO TN24-28W6060NW



BLINGO TN24-28W6060NW **33178** 24/26/28 blanc 3400/3600/4000 120 4000

- Matériau du boîtier: fer
- Matériau du diffuseur: PS
- Matériau du panneau/cadre: fer

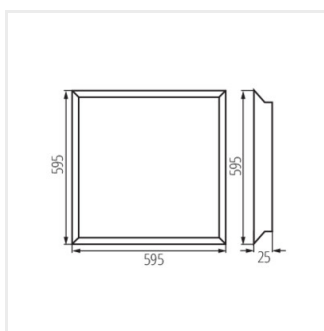


BLINGO TN24-28W6060NW

Panneau lumineux LED encastré



BLINGO TN24-28W6060NW



BLINGO TN24-28W6060NW