

T8 LED GLASSv5

Source lumineuse LED



up to

185 $\frac{\text{lm}}{\text{W}}$



$[\text{V}]$ 220-240 AC	$[\text{Hz}]$ 50	T8 LED	SMD	360° Φ_{use}	Ellipse $\leq 6^\circ$ MacAdam	Ra 80
≥ 50000	$[\text{h}]$ 40000	Hg	Pb	Cd	ONE SIDE INPUT	$[\text{C}^\circ]$ -10÷40
CE	EAC	UK CA	Recycling			



T8 LED GLASSv5 12W-NW



	PON [W]	[lm] Φuse	Tc [K]	Beam angle [°]	Base type	Ei A1G
T8 LED GLASSv5 12W-NW	33216	12	2220	4000	200	G13 B
T8 LED GLASSv5 12W-CW	33217	12	2220	6500	200	G13 B

- Une garantie de 4 ans accordée conformément aux termes de la déclaration de garantie disponible sur le site d'Internet
- Matériau du diffuseur: verre

T8 LED GLASSv5

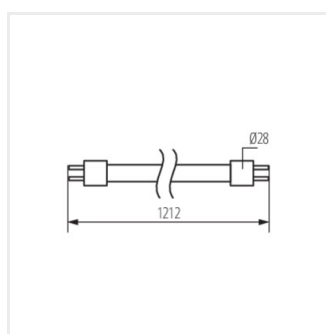
Source lumineuse LED



T8 LED GLASSv5 12W-NW



T8 LED GLASSv5 12W-CW



T8 LED GLASSv5 12W