

TEAR N

Accessoire pour système de rails



$[V]$ 220-240 AC	$[Hz]$ 50	$In[A]$ 16		IP 20		 5+25
	CE	EAC	PZH	UK CA		

TEAR N TR 1M-W

TEAR N

Accessoire pour système de rails

TEAR N TR 1M-W	33230
TEAR N TR 1M-B	33231
TEAR N TR 2M-W	33232
TEAR N TR 2M-B	33233
TEAR N PCON R-W	33234
TEAR N PCON R-B	33235
TEAR N EPLUG W	33236
TEAR N EPLUG B	33237
TEAR N ICON-I W	33238
TEAR N ICON-I B	33239
TEAR N CON-I W	33240
TEAR N CON-I B	33241
TEAR N CON-L RL-W	33242
TEAR N CON-L RL-B	33243
TEAR N CON-L LR-W	33244
TEAR N CON-L LR-B	33245
TEAR N CON-X W	33246
TEAR N CON-X B	33247
TEAR N CON-T RRL-W	33248
TEAR N CON-T RRL-B	33249
TEAR N CON-T RLL-W	33250
TEAR N CON-T RLL-B	33251
TEAR N CON-I FLEX W	33252
TEAR N CON-I FLEX B	33253
TEAR N SCLAMP W	33254
TEAR N SCLAMP B	33255
TEAR N SKIT W	33256
TEAR N SKIT B	33257
TEAR N PCON L-W	33260
TEAR N PCON L-B	33261
TEAR N CON-T LRR-W	33262
TEAR N CON-T LRR-B	33263
TEAR N CON-T LLR-W	33264
TEAR N CON-T LLR-B	33265

TEAR N

Accessoire pour système de rails



TEAR N TR 1M-W



TEAR N TR 1M-B



TEAR N TR 2M-W



TEAR N TR 2M-B



TEAR N PCON R-W



TEAR N PCON R-B



TEAR N EPLUG W



TEAR N EPLUG B



TEAR N ICON-I W



TEAR N ICON-I B



TEAR N CON-I W



TEAR N CON-I B



TEAR N CON-L RL-W



TEAR N CON-L RL-B



TEAR N CON-L LR-W



TEAR N CON-L LR-B

TEAR N

Accessoire pour système de rails



TEAR N CON-X W



TEAR N CON-X B



TEAR N CON-T RRL-W



TEAR N CON-T RRL-B



TEAR N CON-T RLL-W



TEAR N CON-T RLL-B



TEAR N CON-I FLEX W



TEAR N CON-I FLEX B



TEAR N SCLAMP W



TEAR N SCLAMP B



TEAR N SKIT W



TEAR N SKIT B



TEAR N PCON L-W



TEAR N PCON L-B



TEAR N CON-T LRR-W



TEAR N CON-T LRR-B

TEAR N

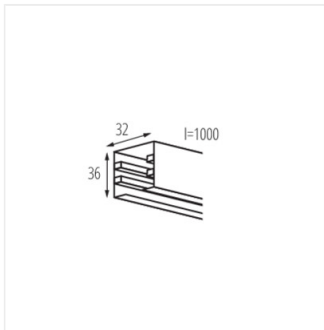
Accessoire pour système de rails



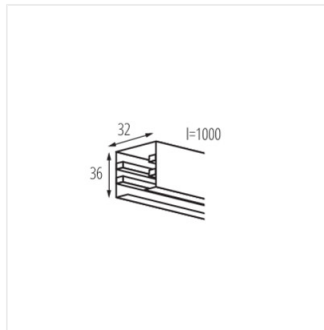
TEAR N CON-T LLR-W



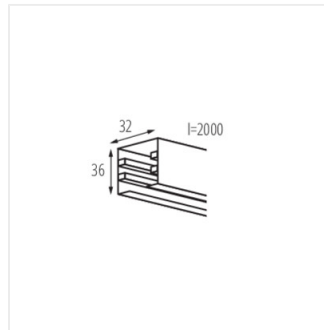
TEAR N CON-T LLR-B



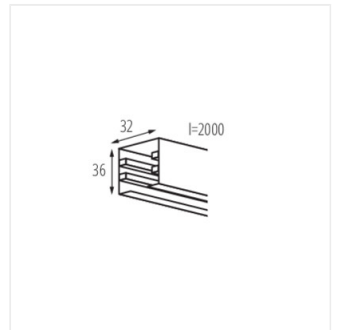
TEAR N TR 1M-W



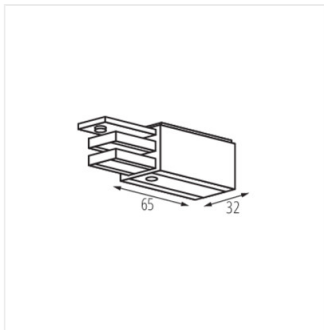
TEAR N TR 1M-B



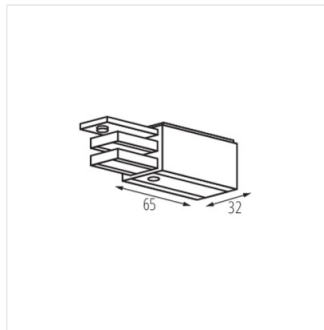
TEAR N TR 2M-W



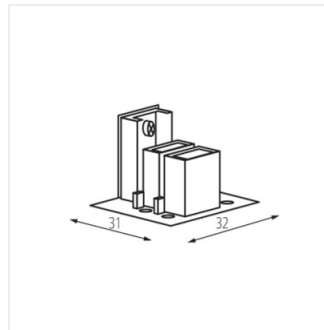
TEAR N TR 2M-B



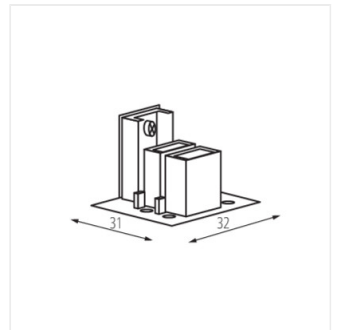
TEAR N PCON R-W



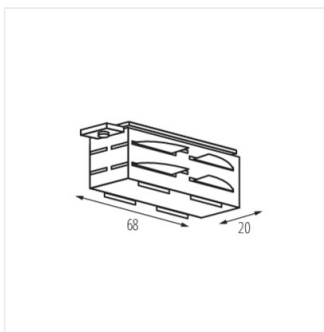
TEAR N PCON R-B



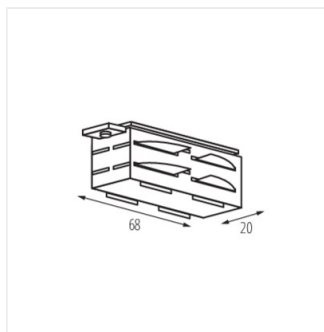
TEAR N EPLUG W



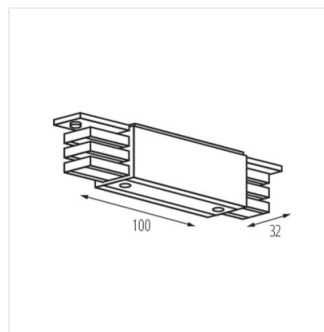
TEAR N EPLUG B



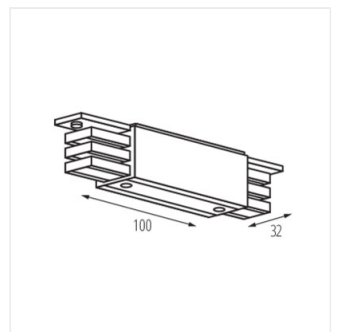
TEAR N ICON-I W



TEAR N ICON-I B



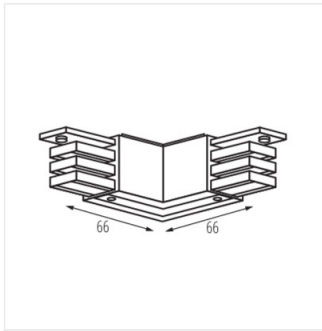
TEAR N CON-I W



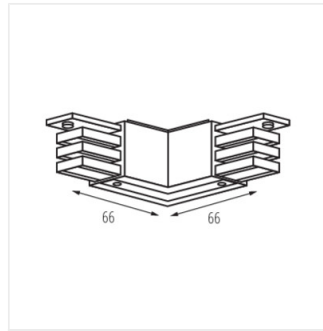
TEAR N CON-I B

TEAR N

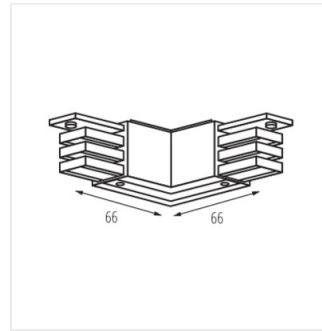
Accessoire pour système de rails



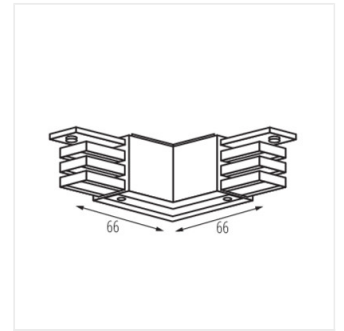
TEAR N CON-L RL-W



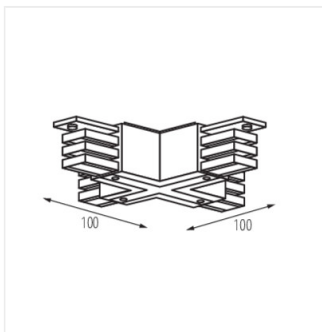
TEAR N CON-L RL-B



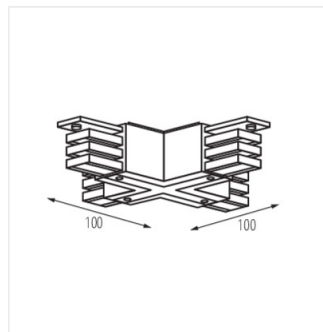
TEAR N CON-L LR-W



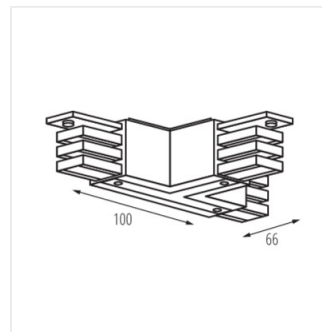
TEAR N CON-L LR-B



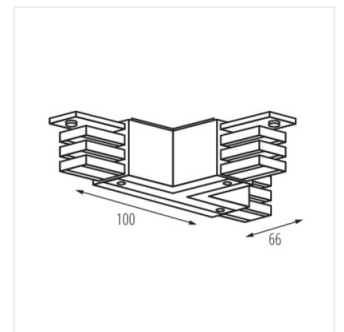
TEAR N CON-X W



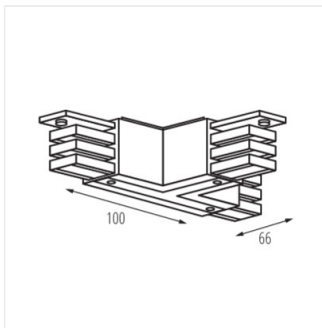
TEAR N CON-X B



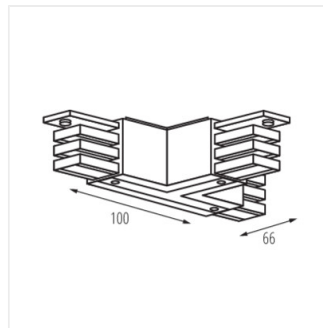
TEAR N CON-T RRL-W



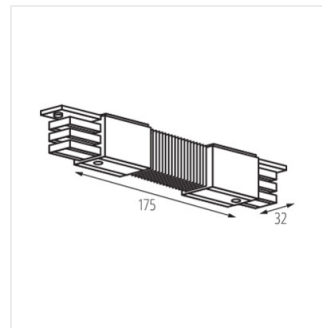
TEAR N CON-T RRL-B



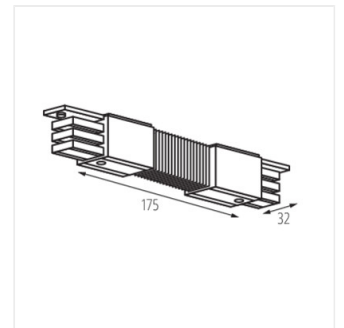
TEAR N CON-T RLL-W



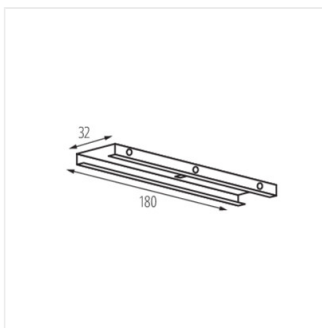
TEAR N CON-T RLL-B



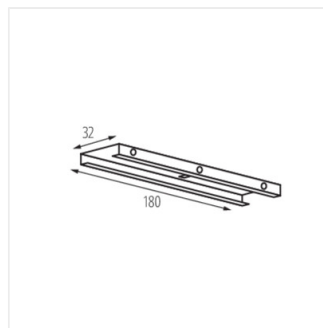
TEAR N CON-I FLEX W



TEAR N CON-I FLEX B



TEAR N SCLAMP W



TEAR N SCLAMP B



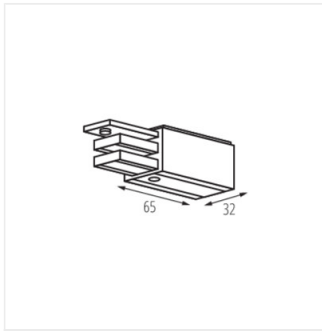
TEAR N SKIT W



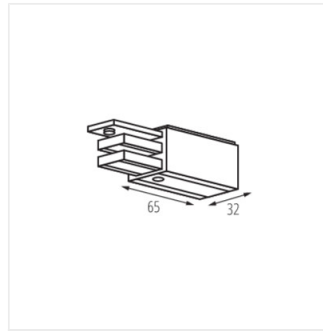
TEAR N SKIT B

TEAR N

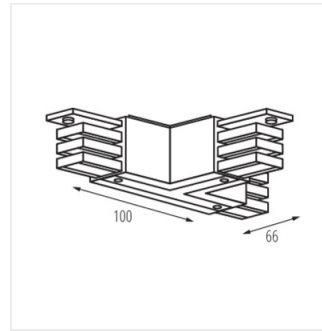
Accessoire pour système de rails



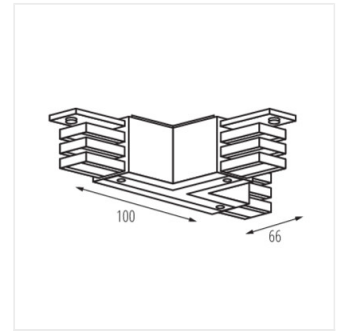
TEAR N PCON L-W



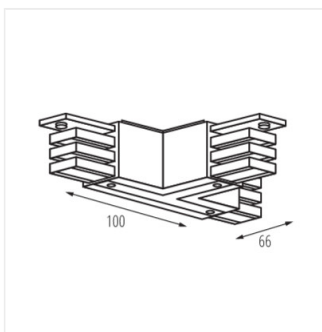
TEAR N PCON L-B



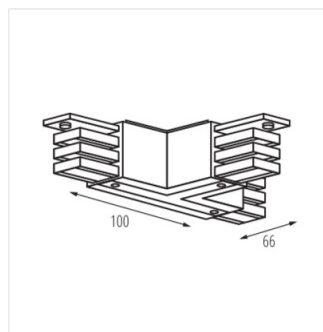
TEAR N CON-T LRR-W



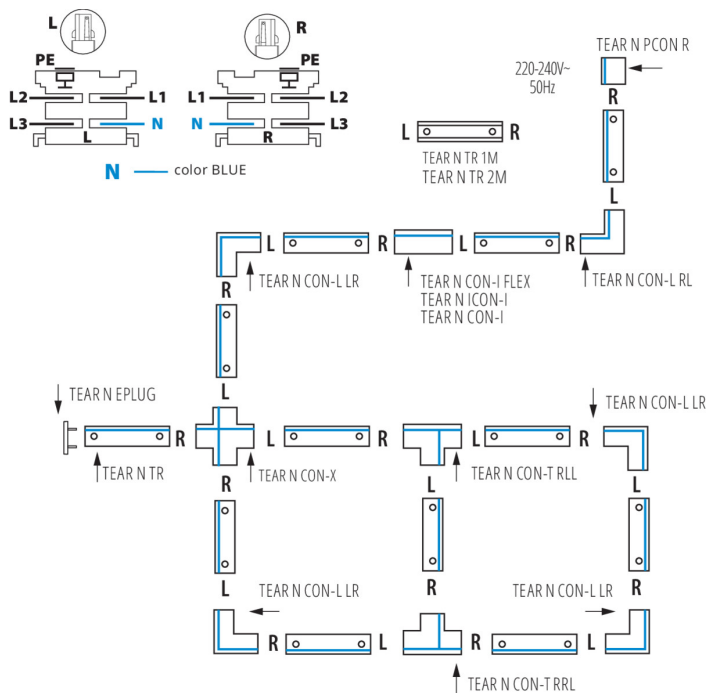
TEAR N CON-T LRR-B



TEAR N CON-T LLR-W



TEAR N CON-T LLR-B



ACCESSOIRES:

33230 TEAR N TR 1M-W



Élément de système de rails, TEAR N TR 1M-W, barre collectrice 3-circuit, blanc, (33230)

33231 TEAR N TR 1M-B



Élément de système de rails, TEAR N TR 1M-B, barre collectrice 3-circuit, noir, (33231)

33232 TEAR N TR 2M-W



Élément de système de rails, TEAR N TR 2M-W, barre collectrice 3-circuit, blanc, (33232)

TEAR N

Accessoire pour système de rails

33233 TEAR N TR 2M-B



Élément de système de rails, TEAR N TR 2M-B, barre collectrice 3-circuit, noir, (33233)

33234 TEAR N PCON R-W



Élément du système de rails, TEAR N PCON R-W, connexion actuelle avec fiche R, blanc, (33234)

33235 TEAR N PCON R-B



Élément du système de rails, TEAR N PCON R-B, connexion actuelle avec fiche R, blanc, (33235)

33260 TEAR N PCON L-W



Élément du système de rails, TEAR N PCON L-W, connexion électrique avec fiche L, noir, (33260)

33261 TEAR N PCON L-B



Élément du système de rails, TEAR N PCON L-B, connexion électrique avec fiche L, noir, (33261)

33236 TEAR N EPLUG W



Élément de système de rails, TEAR N EPLUG W, capuchon, blanc, (33236)

TEAR N

Accessoire pour système de rails

33237 TEAR N EPLUG B

Élément de système de rails, TEAR N EPLUG B, capuchon, noir, (33237)



33238 TEAR N ICON-I W

Élément de système de rails, TEAR N ICON-I W, connecteur interne droit de type "I" avec fiches L et R, blanc, (33238)



33239 TEAR N ICON-I B

Élément de système de rails, TEAR N ICON-I B, connecteur interne droit de type "I" avec fiches L et R, noir, (33239)



33240 TEAR N CON-I W

Élément de système rails, TEAR N CON-I W, connecteur droit de type "I" avec fiches L et R, blanc, (33240)



33241 TEAR N CON-I B

Élément de système de rails, TEAR N CON-I B, connecteur droit de type "I" avec fiches L et R, noir, (33241)



33252 TEAR N CON-I FLEX W

Élément de système de rails, TEAR N CON-I FLEX W, connecteur flexible avec fiches L et R, blanc, (33252)



TEAR N

Accessoire pour système de rails

33253 TEAR N CON-I FLEX B



Élément de système de rails, TEAR N CON-I FLEX B, connecteur flexible avec fiches L et R, noir, (33253)

33242 TEAR N CON-L RL-W



Élément de système rails, TEAR N CON-L RL-W, connecteur d'angle de type "L" avec fiches R et L, blanc, (33242)

33243 TEAR N CON-L RL-B



Élément de système de rails, TEAR N CON-L RL-B, connecteur d'angle de type "L" avec fiches R et L, noir, (33243)

33244 TEAR N CON-L LR-W



Élément de système rails, TEAR N CON-L LR-W, connecteur d'angle de type "L" avec fiches L et R, blanc, (33244)

33245 TEAR N CON-L LR-B



Élément de système de rails, TEAR N CON-L LR-B, connecteur d'angle de type "L" avec fiches L et R, noir, (33245)

33246 TEAR N CON-X W



Élément de système de rails, TEAR N CON-X W, connecteur croisé avec fiches L, L, L, R, blanc, (33246)

TEAR N

Accessoire pour système de rails

33247 TEAR N CON-X B



Élément de système de rails, TEAR N CON-X B, connecteur croisé avec fiches L, L, R, R, noir, (33247)

33248 TEAR N CON-T RRL-W



Élément de système de rails, TEAR N CON-T RRL-W, connecteur de type "T" avec fiches R, R et L, blanc, (33248)

33249 TEAR N CON-T RRL-B



Élément de système de rails, TEAR N CON-T RRL-B, connecteur de type "T" avec fiches R, R et L, noir, (33249)

33250 TEAR N CON-T RLL-W



Élément de système de rails, TEAR N CON-T RLL-W, connecteur de type "T" avec fiches R, L et L, blanc, (33250)

33251 TEAR N CON-T RLL-B



Élément de système de rails, TEAR N CON-T RLL-B, connecteur de type "T" avec fiches R, L et L, noir, (33251)

33262 TEAR N CON-T LRR-W



Élément de système de rails, TEAR N CON-T LRR-W, connecteur de type "T" avec fiches L, R et R, blanc, (33262)

TEAR N

Accessoire pour système de rails

33263 TEAR N CON-T LRR-B



Élément de système de rails, TEAR N CON-T LRR-B, connecteur de type "T" avec fiches L, R et R, noir, (33263)

33264 TEAR N CON-T LLR-W



Élément de système de rails, TEAR N CON-T LLR-W, connecteur de type "T" avec fiches L, L et R, blanc, (33264)

33265 TEAR N CON-T LLR-B



Élément de système de rails, TEAR N CON-T LLR-B, connecteur de type "T" avec fiches L, L et R, noir, (33265)

33256 TEAR N SKIT W



Élément de système de rails, TEAR N SKIT W, élingue avec autorégulation et câble de 2 m, blanc, (33256)

33257 TEAR N SKIT B



Élément de système de rails, TEAR N SKIT B, élingue avec autorégulation et câble de 2m, noir, (33257)

33254 TEAR N SCLAMP W



Élément de système de rails, TEAR N SCLAMP W, support de montage/raidisseur, blanc, (33254)

TEAR N

Accessoire pour système de rails

33255 TEAR N SCLAMP B

Élément de système de rails, TEAR N SCLAMP B, support de montage/raidisseur, noir, (33255)

