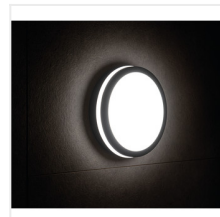
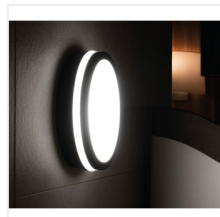
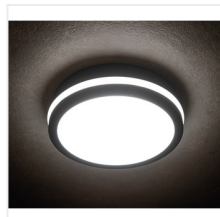


BENO LED

Plafonnier LED



[V] 220-240 AC	[Hz] 50	[°] 110	 ≥20000	(h) 20000	ellipse ≤ 6x MacAdam	Ra 80
SMD	IP 54	[°C] -15 ÷ 35				
0,5 ÷ 1,5	0,5m	360° Φ _{use}				



BENO 24W NW-O-W

	[W]	[lm]	T _c [K]		SENSOR	
BENO 24W NW-O-W	33340	24	2060	4000	blanc	
BENO 24W NW-O-GR	33341	24	1920	4000	graphite	
BENO 24W NW-L-W	33342	24	2060	4000	blanc	
BENO 24W NW-L-GR	33343	24	1920	4000	graphite	
BENO 24W NW-O-SE W	33344	24	2060	4000	blanc	Hyperfréquence
BENO 24W NW-O-SE GR	33345	24	1920	4000	graphite	Hyperfréquence
BENO 24W NW-L-SE W	33346	24	2060	4000	blanc	Hyperfréquence
BENO 24W NW-L-SE GR	33347	24	1920	4000	graphite	Hyperfréquence
BENO 24W WW-L-GR	33384	24	1880	3000	graphite	
BENO 24W WW-L-W	33385	24	2040	3000	blanc	
BENO 24W WW-O-GR	33386	24	1880	3000	graphite	
BENO 24W WW-O-W	33387	24	2040	3000	blanc	

- Matériau du boîtier: matériau plastique
- Matériau du diffuseur: matériau plastique

BENO LED

Plafonnier LED



BENO 24W NW-O-W



BENO 24W NW-O-GR



BENO 24W NW-L-W



BENO 24W NW-L-GR



BENO 24W NW-O-SE W



BENO 24W NW-O-SE GR



BENO 24W NW-L-SE W



BENO 24W NW-L-SE GR

BENO LED

Plafonnier LED



BENO 24W WW-L-GR



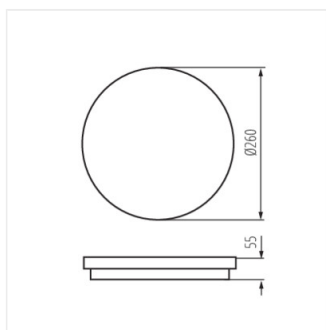
BENO 24W WW-L-W



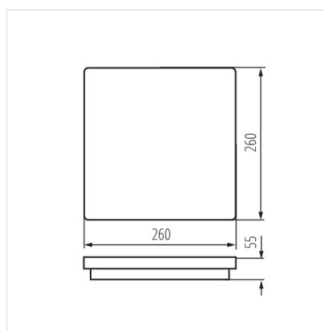
BENO 24W WW-O-GR



BENO 24W WW-O-W



BENO 24W O



BENO 24W L