

## FL AGOR LED

### Projecteur LED



[V] 220-240 AC	[Hz] 50	≥25000	[h] 50000	ellipse ≤ 6x Mackdam	Ra 80	SMD
		IP 65		°C -40+35		180
IK 05		[mm²] 1	1m	Hg	CE	EAC
UK CA						



### FL AGOR LED 100W NW



	PON [W]	[lm]	[lm] Øuse	Tc [K]	[°]		Ei A G
FL AGOR LED 100W NW	<b>33470</b>	100	14000	11900	4000	100	noir D
FL AGOR LED 150W NW	<b>33471</b>	150	18000	15300	4000	100	noir E
FL AGOR LED 200W NW	<b>33472</b>	200	24000	20300	4000	100	noir E
FL AGOR/A LED 100W NW	<b>33473</b>	100	11000	9500	4000	X45/Y80	noir F
FL AGOR/A LED 150W NW	<b>33474</b>	150	19500	13650	4000	X45/Y80	noir F
FL AGOR/A LED 200W NW	<b>33475</b>	200	22000	17000	4000	X45/Y80	noir E

- Une garantie de 5 ans accordée conformément aux termes de la déclaration de garantie disponible sur le site d'Internet
- Matériau du boîtier: alliage en aluminium
- Matériau vitre de protection: verre trempé

## FL AGOR LED

Projecteur LED



FL AGOR LED 100W NW



FL AGOR LED 150W NW



FL AGOR LED 200W NW



FL AGOR/A LED 100W NW



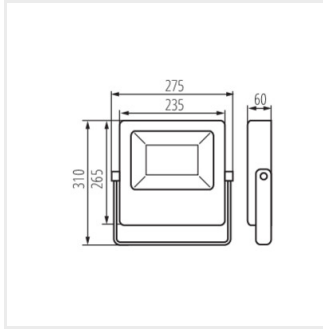
FL AGOR/A LED 150W NW



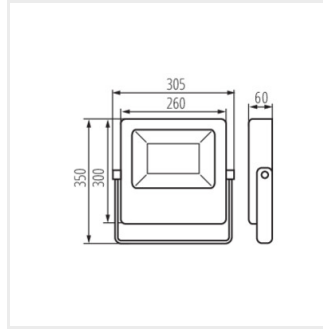
FL AGOR/A LED 200W NW

## FL AGOR LED

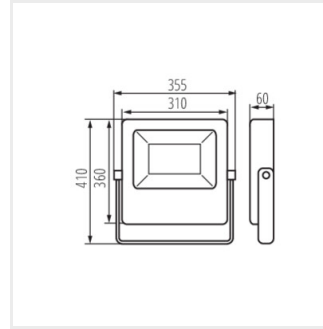
### Projecteur LED



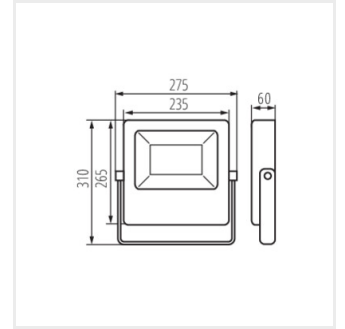
FL AGOR LED 100W NW



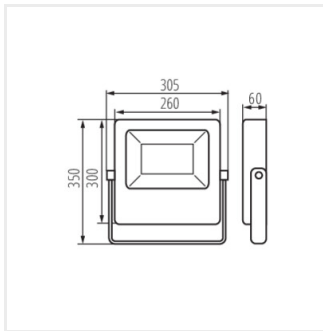
FL AGOR LED 150W NW



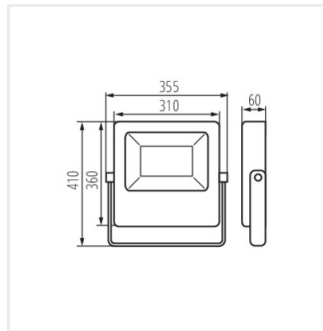
FL AGOR LED 200W NW



FL AGOR/A LED 100W NW



FL AGOR/A LED 150W NW



FL AGOR/A LED 200W NW