

FL AGOR HI

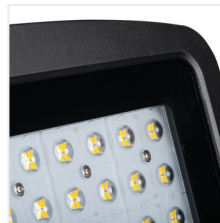
Projecteur LED



up to
150 lm/W



[V] 220-240 AC	[Hz] 50	120° Φ _{use}	≥50000	50000	ellipse ≤ 6x MacKadam	Ra 70
SMD			IP 65		-20÷45	
180	IK 08		0,28	1	1m	Hg
CE	EAC	UK CA				

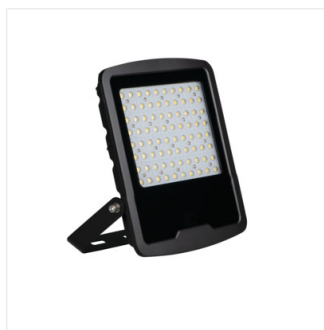


FL AGOR HI 240W NW

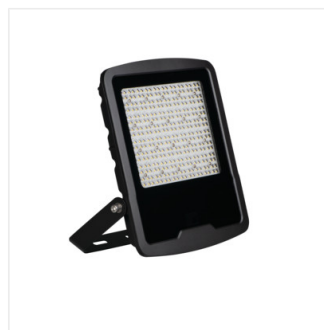


		[lm]	[lm] Φ _{use}	Tc [K]	Beam angle	Color rendering	Ei A G
FL AGOR HI 240W NW	33476	240	36000	28800	4000	90	noir D
FL AGOR/A HI 240W NW	33477	240	36000	28800	4000	X40/Y90	noir D
FL AGOR HI 300W NW	33478	300	45000	36000	4000	90	noir D
FL AGOR/A HI 300W NW	33479	300	45000	36000	4000	X40/Y90	noir D

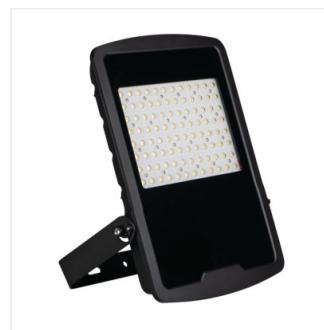
- Une garantie de 5 ans accordée conformément aux termes de la déclaration de garantie disponible sur le site d'Internet
- Matériau du boîtier: alliage en aluminium
- Matériau vitre de protection: verre trempé



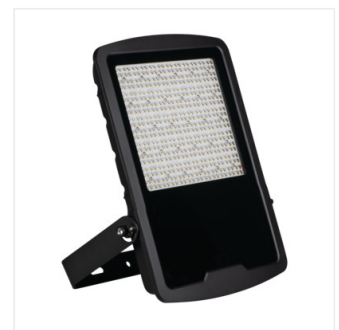
FL AGOR HI 240W NW



FL AGOR/A HI 240W NW



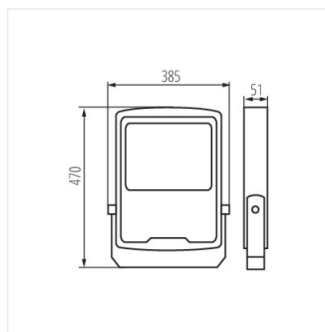
FL AGOR HI 300W NW



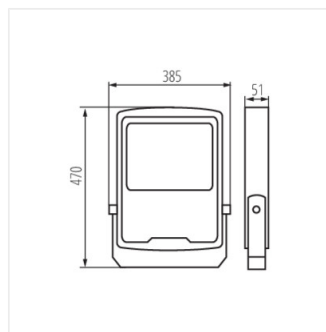
FL AGOR/A HI 300W NW

FL AGOR HI

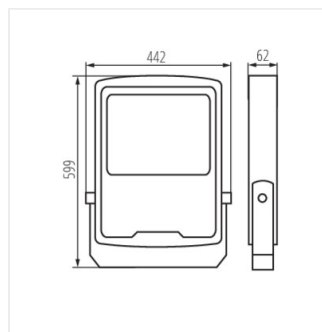
Projecteur LED



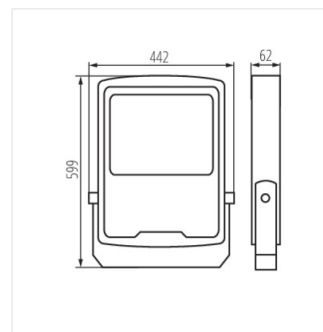
FL AGOR HI 240W NW



FL AGOR/A HI 240W NW



FL AGOR HI 300W NW

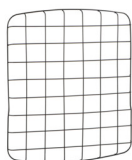


FL AGOR/A HI 300W NW

ACCESSOIRES:

33482 FL AGOR HI GRID 240W

Grille de protection pour projecteur FL AGOR HI 240W, FL AGOR HI GRID 240W, argent (33482)



33483 FL AGOR HI GRID 300W

Grille de protection pour projecteur FL AGOR HI 300W, FL AGOR HI GRID 300W, argent (33483)

