

KANTI V2LED

Luminaire de type downlight



[V] 220-240 AC	[Hz] 50	≥20000	15000	ellipse ≤ 60 MacAdam	Ra 80	SMD
		IP 20		°C 5+25		
[mm] 0,05	[mm] 0,75	0,5m	360° Φ _{use}			



KANTI V2LED 12W-NW-SN

	[W]		[lm]	[°]	T _c [K]
KANTI V2LED 12W-NW-SN	27212	12 nickel satiné	720	110	4000
KANTI V2LED 18W-NW-SN	27213	18 nickel satiné	1200	110	4000
KANTI V2LED 12W-NW-W	28950	12 blanc	780	110	4000
KANTI V2LED 18W-NW-W	28951	18 blanc	1260	110	4000
KANTI V2LED 6W-NW-W	33546	6 blanc	330	110	4000
KANTI V2LED 12W-NW-B	33548	12 noir	659	110	4000
KANTI V2LED 12W-WW-W	33550	12 blanc	719	110	3000
KANTI V2LED 12W-WW-B	33551	12 noir	600	110	3000
KANTI V2LED 18W-NW-B	33552	18 noir	1080	110	4000
KANTI V2LED 18W-WW-W	33554	18 blanc	1199	110	3000
KANTI V2LED 18W-WW-B	33555	18 noir	989	110	3000
KANTI V2LED 24W-NW-W	33557	24 blanc	1679	110	4000

Kanlux KANTI V2 LED est un luminaire carré caractérisé par une combinaison harmonieuse de la technologie moderne avec un look attrayant et moderne. Il se distingue par son efficacité énergétique élevée tout en maintenant d'excellents paramètres d'éclairage. Kanlux KANTI V2 LED est idéal pour éclairer les intérieurs d'habitation ainsi que les bureaux.

- Matériau du boîtier: alliage en aluminium
- Matériau du diffuseur: matériau plastique

KANTI V2LED

Luminaire de type downlight



KANTI V2LED 12W-NW-SN



KANTI V2LED 18W-NW-SN



KANTI V2LED 12W-NW-W



KANTI V2LED 18W-NW-W



KANTI V2LED 6W-NW-W



KANTI V2LED 12W-NW-B



KANTI V2LED 12W-WW-W



KANTI V2LED 12W-WW-B



KANTI V2LED 18W-NW-B



KANTI V2LED 18W-WW-W



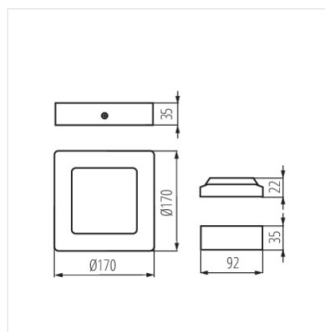
KANTI V2LED 18W-WW-B



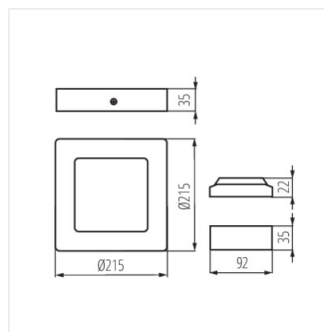
KANTI V2LED 24W-NW-W

KANTI V2LED

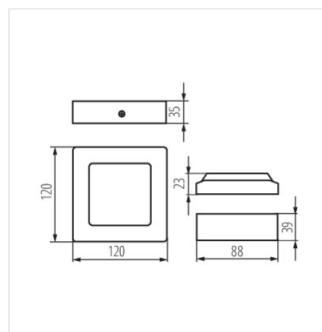
Luminaire de type downlight



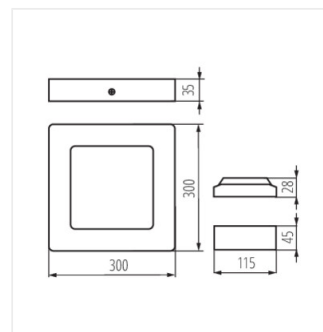
KANTI V2LED 12W



KANTI V2LED 18W



KANTI V2LED 6W



KANTI V2LED 24W