

Kanlux SMART

Source lumineuse LED



[V] 220-240 AC	[Hz] 50	ellipse ≤ 6x MacAdam	Ra 80	≥25000	15000 [h]	Hg
APP WiFi 2,4 GHz/BLE	CE	EAC	UK CA	↓		



S A60 7W E27 CCT



	Pon [W]	Light bulb	[lm] Φ _{use}	T _c [K]	Beam angle [°]	Screw base	Ei A/B/G
S A60 7W E27 CCT	33640	7	60	806	2700-6500	320	E27 E
S A60 9W E27 RGB CCT	33641	9	60	806	2700-6500	180	E27 F
S A60 11,5W E27 RGB CCT	33642	11,5	75	1055	2700-6500	180	E27 F
S GU10 4,7W RGB CCT	33643	4,7	39	325	2700-6500	110	GU10 G
S C37 4,9W E14 RGB CCT	33644	4,9	40	470	2700-6500	180	E14 F



Date of issue: 30.01.2023, 13:03

Nous nous réservons le droit d'apporter toute modification technique sans information préalable. Les données de ce contenu ne sont pas juridiquement contraignantes.

FR

Kanlux SMART

Source lumineuse LED



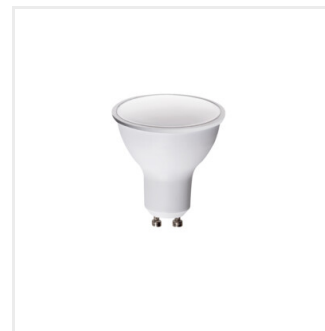
S A60 7W E27 CCT



S A60 9W E27 RGCCT



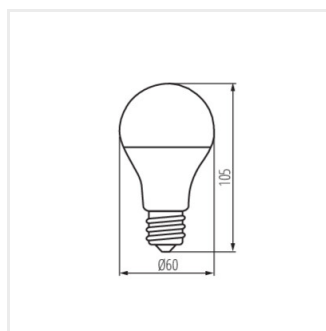
S A60 11,5WE27 RGCCT



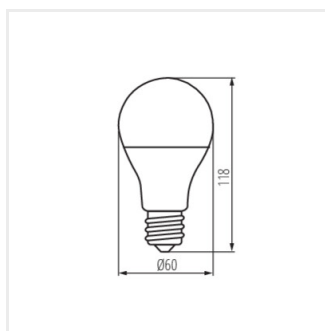
S GU10 4,7W RGCCT



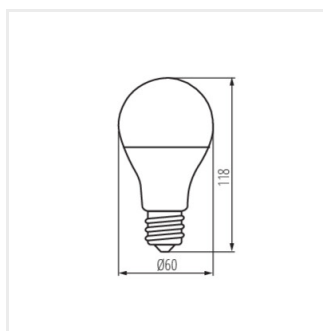
S C37 4,9W E14 RGCCT



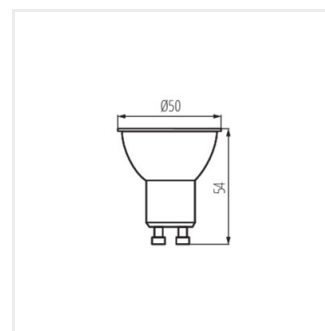
S A60 7W E27 CCT



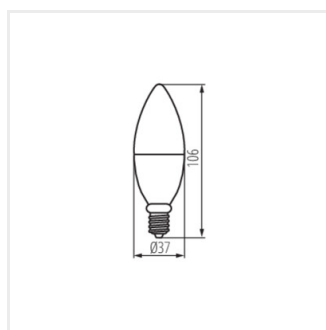
S A60 9W E27 RGCCT



S A60 11,5WE27 RGCCT



S GU10 4,7W RGCCT



S C37 4,9W E14 RGCCT