

GALOBA C

Luminaire suspendu



[V] 220-240 AC	[Hz] 50	PAR16	GU10		IP 20	
[°C] 5÷25			[mm] 0,75÷1,5	0,5m	CE	EAC
UK CA						

GALOBA C 1xGU10 B



GALOBA C 1xGU10 W	33682	max 35	blanc
GALOBA C 1xGU10 B	33683	max 35	noir
GALOBA C 3xGU10 W	33684	3 x max 35	blanc
GALOBA C 3xGU10 B	33685	3 x max 35	noir

- Hauteur maximale de la source lumineuse 55mm
- Matériau du boîtier: alliage en aluminium



GALOBA C

Luminaire suspendu



GALOBA C 1xGU10 W



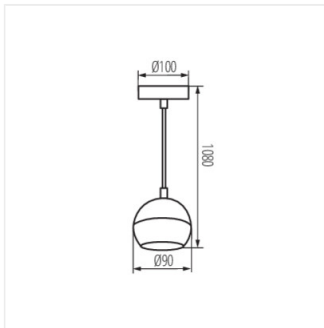
GALOBA C 1xGU10 B



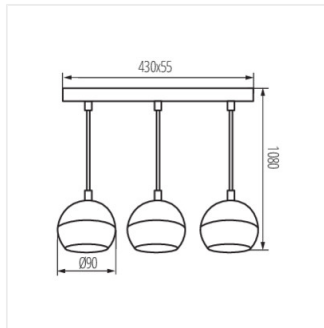
GALOBA C 1xGU10 W



GALOBA C 3xGU10 B



GALOBA C 1xGU10



GALOBA C 3xGU10