

iQ-LED

Kanlux

IQ-LED G45

Source lumineuse LED



[V] 220-240 AC	[Hz] 50	SMD	360° Φ _{use}	ellipse ≤ 6x MacAdam	Ra 80	≥40000
25000 [h]	Hg		CE	EAC	UK CA	



IQ-LED G45E14 4,2W-WW



Model	Part No.	Power [W]	Power [W]	Light [lm]	Temp [K]	Temp [K]	Beam [°]	Base	Class
IQ-LED G45E14 4,2W-WW	33734	4,2	40	470	2700	240	E14	E	
IQ-LED G45E14 4,2W-NW	33735	4,2	40	470	4000	240	E14	E	
IQ-LED G45E14 4,2W-CW	33736	4,2	40	470	6500	240	E14	E	
IQ-LED G45E27 4,2W-NW	33738	4,2	40	470	4000	240	E27	E	
IQ-LED G45E27 4,2W-CW	33739	4,2	40	470	6500	240	E27	E	
IQ-LED G45E14 7,2W-WW	33740	7,2	60	806	2700	240	E14	E	
IQ-LED G45E14 7,2W-NW	33741	7,2	60	806	4000	240	E14	E	
IQ-LED G45E14 7,2W-CW	33742	7,2	60	806	6500	240	E14	E	
IQ-LED G45E27 7,2W-WW	33743	7,2	60	806	2700	240	E27	E	
IQ-LED G45E27 7,2W-NW	33744	7,2	60	806	4000	240	E27	E	
IQ-LED G45E27 7,2W-CW	33745	7,2	60	806	6500	240	E27	E	

- Matériau: matériau plastique
- Matériau du diffuseur: matériau plastique

Date of issue: 02.02.2024, 14:59

Nous nous réservons le droit d'apporter toute modification technique sans information préalable. Les données de ce contenu ne sont pas juridiquement contraignantes.

FR

iQ^{LED}

Kanlux

IQ-LED G45

Source lumineuse LED



IQ-LED G45E14 4,2W



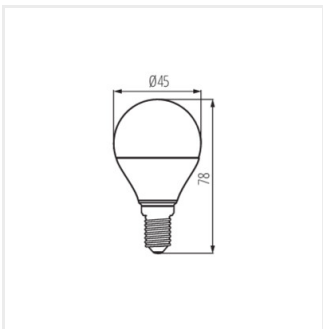
IQ-LED G45E27 4,2W



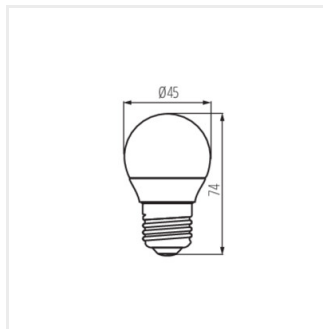
IQ-LED G45E14 7,2W



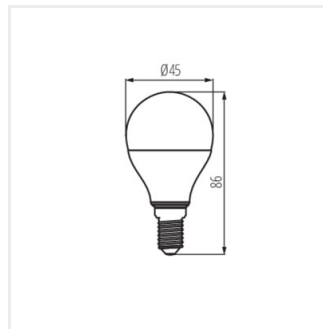
IQ-LED G45E27 7,2W



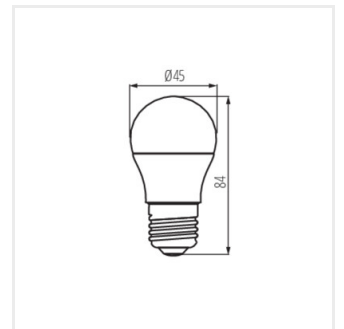
IQ-LED G45E14 4,2W



IQ-LED G45E27 4,2W



IQ-LED G45E14 7,2W



IQ-LED G45E27 7,2W

Date of issue: 02.02.2024, 14:59

Nous nous réservons le droit d'apporter toute modification technique sans information préalable. Les données de ce contenu ne sont pas juridiquement contraignantes.

FR