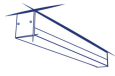


AL-SL-NT

Luminaire profilés linéaire LED



[V] 220-240 AC	[Hz] 50	≥ 30000	50000 [h]	ellipse $\leq 3x$ Macadam	80	SMD
		IP 20		$5 \div 25$ [°C]		
[mm ²] 1,5÷2,5		0,5m	CE	EAC	UK CA	



AL-SL-NW-MAT-W-NT

	[W]	Tc [K]		[°]		[lm]	[mm]
AL-SL-NW-MAT-W-NT	33900	10	4000	mat	X85/Y95	blanc	1300 580
AL-SL-WW-MAT-W-NT	33902	10	3000	mat	X85/Y95	blanc	1150 580
AL-SL-NW-MPR-W-NT	33904	10	4000	microprismatique	X75/Y90	blanc	1200 580
AL-SL-WW-MPR-W-NT	33906	10	3000	microprismatique	X75/Y90	blanc	1050 580
AL-SL-NW-MAT-B-NT	33912	10	4000	mat	X85/Y95	noir	1300 580
AL-SL-WW-MAT-B-NT	33914	10	3000	mat	X85/Y95	noir	1150 580
AL-SL-NW-MPR-B-NT	33916	10	4000	microprismatique	X75/Y90	noir	1200 580
AL-SL-WW-MPR-B-NT	33918	10	3000	microprismatique	X75/Y90	noir	1050 580
AL-SL-NW-MAT-S-NT	33924	10	4000	mat	X85/Y95	argent	1300 580
AL-SL-WW-MAT-S-NT	33926	10	3000	mat	X85/Y95	argent	1150 580
AL-SL-NW-MPR-S-NT	33928	10	4000	microprismatique	X75/Y90	argent	1200 580
AL-SL-WW-MPR-S-NT	33930	10	3000	microprismatique	X75/Y90	argent	1050 580

- Une garantie de 5 ans accordée conformément aux termes de la déclaration de garantie disponible sur le site d'Internet
- Matériau du boîtier: alliage en aluminium
- Matériau du diffuseur: matériau plastique

AL-SL-NT

Luminaire profilés linéaire LED



AL-SL-NW-MAT-W-NT



AL-SL-WW-MAT-W-NT



AL-SL-NW-MPR-W-NT



AL-SL-WW-MPR-W-NT



AL-SL-NW-MAT-B-NT



AL-SL-WW-MAT-B-NT



AL-SL-NW-MPR-B-NT



AL-SL-WW-MPR-B-NT



AL-SL-NW-MAT-S-NT



AL-SL-WW-MAT-S-NT



AL-SL-NW-MPR-S-NT



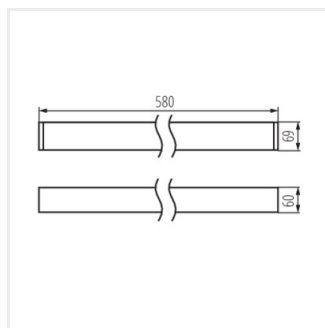
AL-SL-WW-MPR-S-NT

Date of issue: 01.03.2023, 13:33

Nous nous réservons le droit d'apporter toute modification technique sans information préalable. Les données de ce contenu ne sont pas juridiquement contraignantes.

AL-SL-NT

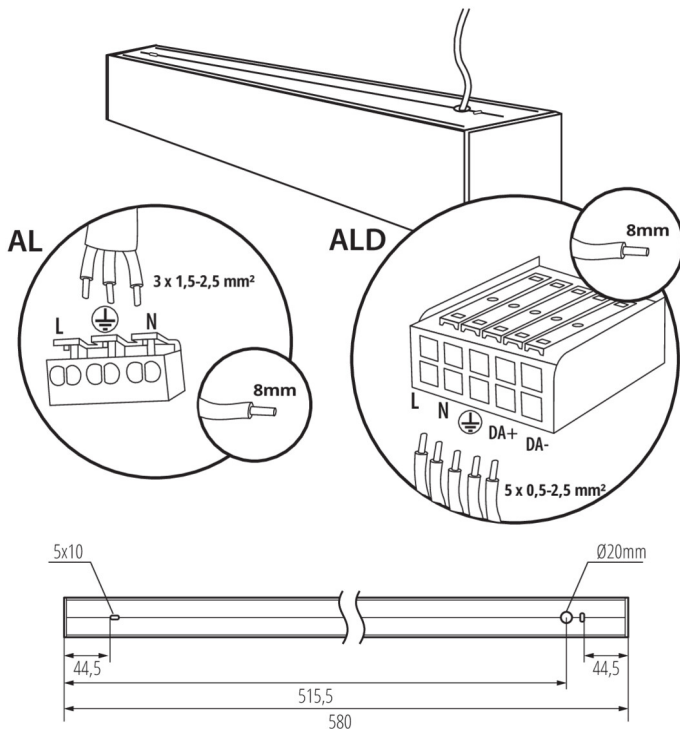
Luminaire profilés linéaire LED



AL-SL-NT

Luminaire profilés linéaire LED

Accessoires



32540

ALIN CORD 1F-W

Power supply terminal for ALIN luminaires and tracks, 1-phase, white, 150 cm



32541

ALIN CORD 1F-B

Power supply terminal for ALIN luminaires and tracks, 1-phase, black, 150 cm



32542

ALIN CORD 1F-SR

Power supply terminal for ALIN luminaires and tracks, 1-phase, silver 150 cm



07871

ROPE-NT 150 SINGLE

ROPE-NT 150 SINGLE câble en acier (unique) pour la suspension de luminaires, ensemble de 2 pièces



29557

ALIN NT GRIP

Wall bracket for the ALIN luminaire, 2 pcs included



27109

KLOSZ MPR AL 11W/17W

Verre MPR pour luminaire ALIN, KLOSZ MPR AL 11W/17W, (27109)

