

AL-SH-PT

Luminaire profilés linéaire LED



[V] 220-240 AC	[Hz] 50	≥30000	[h] 50000	ellipse ≤3x Macadam	Ra 80	SMD
		IP 20		[°C] 5÷25		
[mm²] 1,5÷2,5		0,5m				



AL-SH-NW-MAT-W-PT

	[W]	Tc [K]		[°]		[m]	[mm]	
AL-SH-NW-MAT-W-PT	33937	19	4000	mat	X85/Y95	blanc	2550	590
AL-SH-WW-MAT-W-PT	33939	19	3000	mat	X85/Y95	blanc	2250	590
AL-SH-NW-MPR-W-PT	33941	19	4000	microprismatique	X75/Y90	blanc	2350	590
AL-SH-WW-MPR-W-PT	33943	19	3000	microprismatique	X75/Y90	blanc	2050	590
AL-SH-NW-MAT-B-PT	33949	19	4000	mat	X85/Y95	noir	2550	590
AL-SH-WW-MAT-B-PT	33951	19	3000	mat	X85/Y95	noir	2250	590
AL-SH-NW-MPR-B-PT	33953	19	4000	microprismatique	X75/Y90	noir	2350	590
AL-SH-WW-MPR-B-PT	33955	19	3000	microprismatique	X75/Y90	noir	2050	590
AL-SH-NW-MAT-S-PT	33961	19	4000	mat	X85/Y95	argent	2550	590
AL-SH-WW-MAT-S-PT	33963	19	3000	mat	X85/Y95	argent	2250	590
AL-SH-NW-MPR-S-PT	33965	19	4000	microprismatique	X75/Y90	argent	2350	590
AL-SH-WW-MPR-S-PT	33967	19	3000	microprismatique	X75/Y90	argent	2050	590

- Une garantie de 5 ans accordée conformément aux termes de la déclaration de garantie disponible sur le site d'Internet
- Matériau du boîtier: acier
- Matériau du diffuseur: matériau plastique

AL-SH-PT

Luminaire profilés linéaire LED



AL-SH-NW-MAT-W-PT



AL-SH-WW-MAT-W-PT



AL-SH-NW-MPR-W-PT



AL-SH-WW-MPR-W-PT



AL-SH-NW-MAT-B-PT



AL-SH-WW-MAT-B-PT



AL-SH-NW-MPR-B-PT



AL-SH-WW-MPR-B-PT



AL-SH-NW-MAT-S-PT



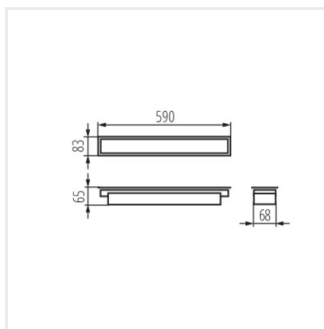
AL-SH-WW-MAT-S-PT



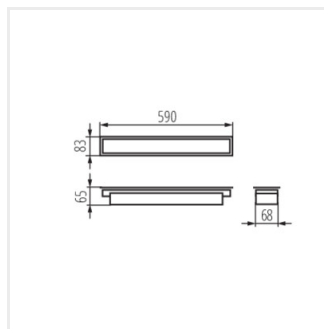
AL-SH-NW-MPR-S-PT



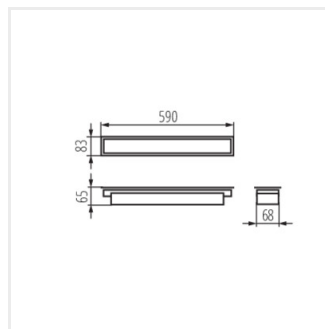
AL-SH-WW-MPR-S-PT



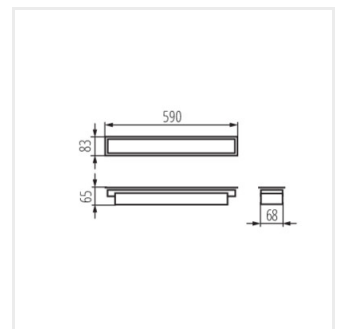
AL-SH-NW-MAT-W-PT



AL-SH-WW-MAT-W-PT



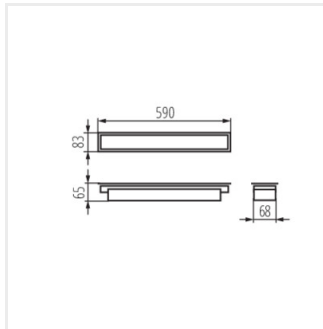
AL-SH-NW-MPR-W-PT



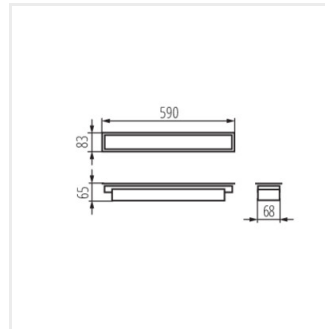
AL-SH-WW-MPR-W-PT

AL-SH-PT

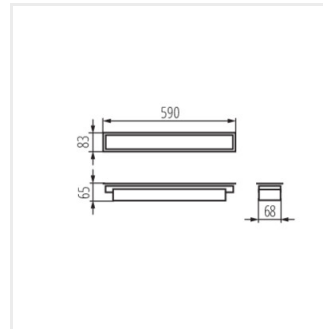
Luminaire profilés linéaire LED



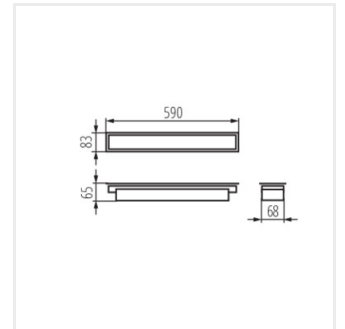
AL-SH-NW-MAT-B-PT



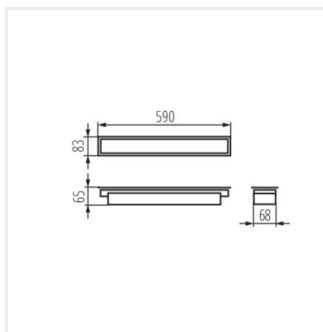
AL-SH-WW-MAT-B-PT



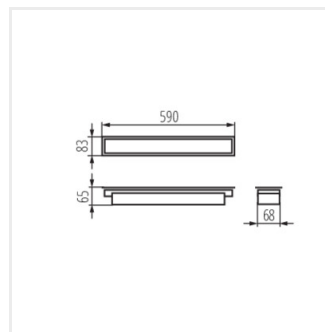
AL-SH-NW-MPR-B-PT



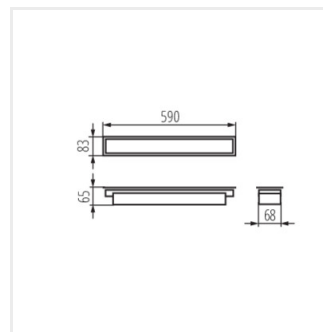
AL-SH-WW-MPR-B-PT



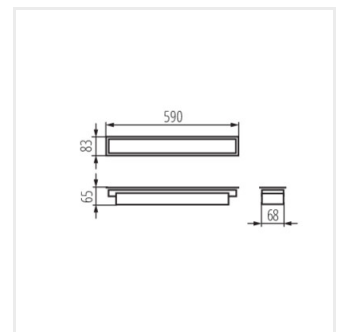
AL-SH-NW-MAT-S-PT



AL-SH-WW-MAT-S-PT



AL-SH-NW-MPR-S-PT



AL-SH-WW-MPR-S-PT