

AL-MH-PT

Luminaire profilés linéaire LED



[V] 220-240 AC	[Hz] 50	≥30000	[h] 50000	ellipse ≤3x MacAdam	Ra 80	SMD
		IP 20		[°C] 5÷25		
[mm²] 1,5÷2,5		0,5m				



AL-MH-NW-MAT-W-PT

	[W]	Tc [K]	TYPE	[°]		[m]	[mm]	
AL-MH-NW-MAT-W-PT	34009	40	4000	mat	X85/Y95	blanc	5050	1150
AL-MH-WW-MAT-W-PT	34011	40	3000	mat	X85/Y95	blanc	4500	1150
AL-MH-NW-MPR-W-PT	34013	40	4000	microprismatique	X75/Y90	blanc	4650	1150
AL-MH-WW-MPR-W-PT	34015	40	3000	microprismatique	X75/Y90	blanc	4150	1150
AL-MH-NW-MAT-B-PT	34021	40	4000	mat	X85/Y95	noir	5050	1150
AL-MH-WW-MAT-B-PT	34023	40	3000	mat	X85/Y95	noir	4500	1150
AL-MH-NW-MPR-B-PT	34025	40	4000	microprismatique	X75/Y90	noir	4650	1150
AL-MH-WW-MPR-B-PT	34027	40	3000	microprismatique	X75/Y90	noir	4150	1150
AL-MH-NW-MAT-S-PT	34033	40	4000	mat	X85/Y95	argent	5050	1150
AL-MH-WW-MAT-S-PT	34035	40	3000	mat	X85/Y95	argent	4500	1150
AL-MH-NW-MPR-S-PT	34037	40	4000	microprismatique	X75/Y90	argent	4650	1150
AL-MH-WW-MPR-S-PT	34039	40	3000	microprismatique	X75/Y90	argent	4150	1150

- Une garantie de 5 ans accordée conformément aux termes de la déclaration de garantie disponible sur le site d'Internet
- Matériau du boîtier: acier
- Matériau du diffuseur: matériau plastique

AL-MH-PT

Luminaire profilés linéaire LED



AL-MH-NW-MAT-W-PT



AL-MH-WW-MAT-W-PT



AL-MH-NW-MPR-W-PT



AL-MH-WW-MPR-W-PT



AL-MH-NW-MAT-B-PT



AL-MH-WW-MAT-B-PT



AL-MH-NW-MPR-B-PT



AL-MH-WW-MPR-B-PT



AL-MH-NW-MAT-S-PT



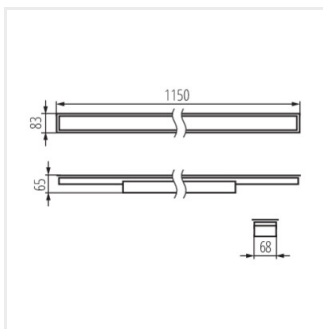
AL-MH-WW-MAT-S-PT



AL-MH-NW-MPR-S-PT



AL-MH-WW-MPR-S-PT



ALD-MH