

AL-MM-PT

Luminaire profilés linéaire LED



[V] 220-240 AC	[Hz] 50	≥30000	[h] 50000	ellipse ≤3x Macadam	Ra 80	SMD
		IP 20		[°C] 5÷25		
[mm²] 1,5÷2,5		0,5m				



AL-MM-NW-MAT-W-PT

	[W]	Tc [K]		[°]		[m]	[mm]	
AL-MM-NW-MAT-W-PT	34062	29	4000	mat	X85/Y95	blanc	3900	1150
AL-MM-WW-MAT-W-PT	34063	29	3000	mat	X85/Y95	blanc	3450	1150
AL-MM-NW-MPR-W-PT	34064	29	4000	microprismatique	X75/Y90	blanc	3600	1150
AL-MM-WW-MPR-W-PT	34065	29	3000	microprismatique	X75/Y90	blanc	3170	1150
AL-MM-NW-MAT-B-PT	34068	29	4000	mat	X85/Y95	noir	3900	1150
AL-MM-WW-MAT-B-PT	34069	29	3000	mat	X85/Y95	noir	3450	1150
AL-MM-NW-MPR-B-PT	34070	29	4000	microprismatique	X75/Y90	noir	3600	1150
AL-MM-WW-MPR-B-PT	34071	29	3000	microprismatique	X75/Y90	noir	3170	1150
AL-MM-NW-MAT-S-PT	34074	29	4000	mat	X85/Y95	argent	3900	1150
AL-MM-WW-MAT-S-PT	34075	29	3000	mat	X85/Y95	argent	3450	1150
AL-MM-NW-MPR-S-PT	34076	29	4000	microprismatique	X75/Y90	argent	3600	1150
AL-MM-WW-MPR-S-PT	34077	29	3000	microprismatique	X75/Y90	argent	3170	1150

- Une garantie de 5 ans accordée conformément aux termes de la déclaration de garantie disponible sur le site d'Internet
- Matériau du boîtier: acier
- Matériau du diffuseur: matériau plastique

AL-MM-PT

Luminaire profilés linéaire LED



AL-MM-NW-MAT-W-PT



AL-MM-WW-MAT-W-PT



AL-MM-NW-MPR-W-PT



AL-MM-WW-MPR-W-PT



AL-MM-NW-MAT-B-PT



AL-MM-WW-MAT-B-PT



AL-MM-NW-MPR-B-PT



AL-MM-WW-MPR-B-PT



AL-MM-NW-MAT-S-PT



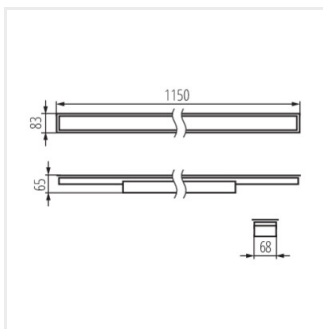
AL-MM-WW-MAT-S-PT



AL-MM-NW-MPR-S-PT



AL-MM-WW-MPR-S-PT



AL-MM

AL-MM-PT

Luminaire profilés linéaire LED

