

Luminaire profilés linéaire LED



[V] 220-240 AC	[Hz] 50	≥30000	[h] 50000	ellipse ≤3x Macadam	Ra 80	SMD
		IP 20		[°C] 5÷25		
[mm²] 1,5÷2,5		0,5m				



AL-LL-NW-MAT-W-PT

	[W]	Tc [K]		[°]		[lm]	[mm]
AL-LL-NW-MAT-W-PT	34116	33	4000	mat	X85/Y95	blanc	4550 1710
AL-LL-WW-MAT-W-PT	34118	33	3000	mat	X85/Y95	blanc	4100 1710
AL-LL-NW-MPR-W-PT	34120	33	4000	microprismatique	X75/Y90	blanc	4150 1710
AL-LL-WW-MPR-W-PT	34122	33	3000	microprismatique	X75/Y90	blanc	3750 1710
AL-LL-NW-MAT-B-PT	34128	33	4000	mat	X85/Y95	noir	4550 1710
AL-LL-WW-MAT-B-PT	34130	33	3000	mat	X85/Y95	noir	4100 1710
AL-LL-NW-MPR-B-PT	34132	33	4000	microprismatique	X75/Y90	noir	4150 1710
AL-LL-WW-MPR-B-PT	34134	33	3000	microprismatique	X75/Y90	noir	3750 1710
AL-LL-NW-MAT-S-PT	34140	33	4000	mat	X85/Y95	argent	4550 1710
AL-LL-WW-MAT-S-PT	34142	33	3000	mat	X85/Y95	argent	4100 1710
AL-LL-NW-MPR-S-PT	34144	33	4000	microprismatique	X75/Y90	argent	4150 1710
AL-LL-WW-MPR-S-PT	34146	33	3000	microprismatique	X75/Y90	argent	3750 1710

- Une garantie de 5 ans accordée conformément aux termes de la déclaration de garantie disponible sur le site d'Internet
- Matériau du boîtier: acier
- Matériau du diffuseur: matériau plastique

AL-LL-PT

Luminaire profilés linéaire LED



AL-LL-NW-MAT-W-PT



AL-LL-WW-MAT-W-PT



AL-LL-NW-MPR-W-PT



AL-LL-WW-MPR-W-PT



AL-LL-NW-MAT-B-PT



AL-LL-WW-MAT-B-PT



AL-LL-NW-MPR-B-PT



AL-LL-WW-MPR-B-PT



AL-LL-NW-MAT-S-PT



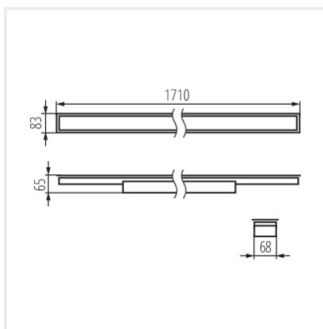
AL-LL-WW-MAT-S-PT



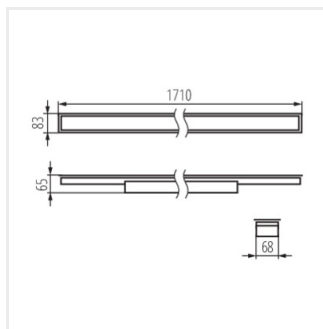
AL-LL-NW-MPR-S-PT



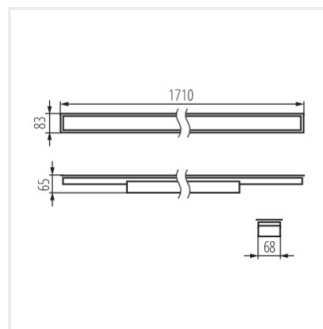
AL-LL-WW-MPR-S-PT



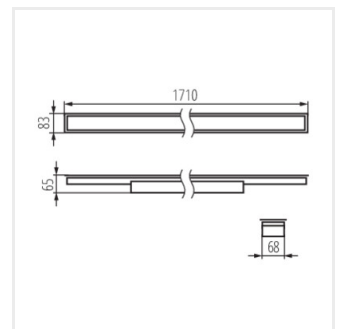
AL-LL-NW-MAT-W-PT



AL-LL-WW-MAT-W-PT



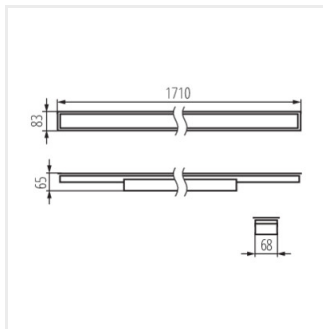
AL-LL-NW-MPR-W-PT



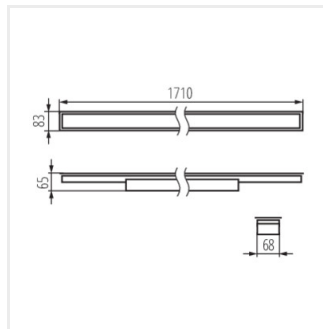
AL-LL-WW-MPR-W-PT

AL-LL-PT

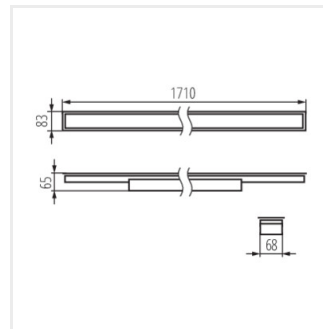
Luminaire profilés linéaire LED



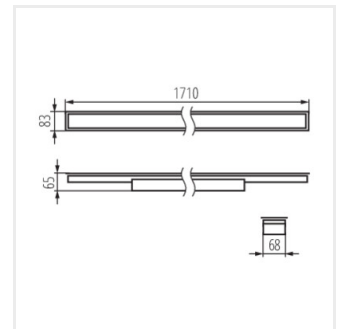
AL-LL-NW-MAT-B-PT



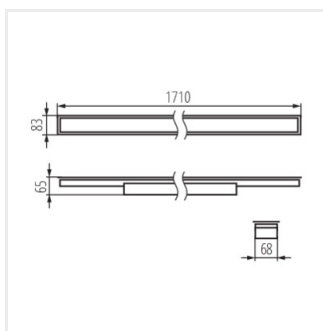
AL-LL-WW-MAT-B-PT



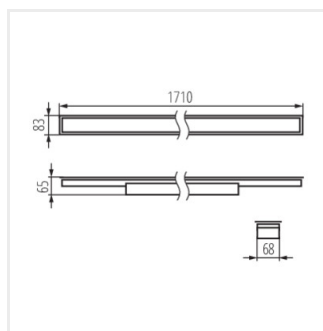
AL-LL-NW-MPR-B-PT



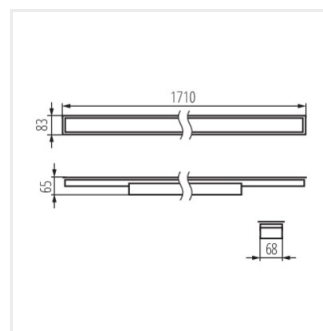
AL-LL-WW-MPR-B-PT



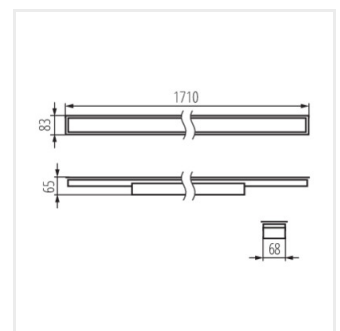
AL-LL-NW-MAT-S-PT



AL-LL-WW-MAT-S-PT



AL-LL-NW-MPR-S-PT



AL-LL-WW-MPR-S-PT