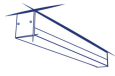


ALD-SH-NT

Luminaire profilés linéaire LED



 220-240 AC	 50	 ≥30000	 50000	 ≤3x MacAdam	 80	 SMD
 DALI	 ⊕	 IP 20	 House	 5÷25	 Mounting	 Box
 0,5÷2,5	 Beam spread	 0,5m	 CE	 EAC	 UKCA	 Recycling



ALD-SH-WW-MAT-W-NT

ALD-SH-WW-MAT-W-NT	34155	19	3000	mat	X85/Y95	blanc	2250	580
ALD-SH-WW-MPR-W-NT	34159	19	3000	microprismatique	X75/Y90	blanc	2050	580
ALD-SH-WW-MAT-B-NT	34167	19	3000	mat	X85/Y95	noir	2250	580
ALD-SH-WW-MPR-B-NT	34171	19	3000	microprismatique	X75/Y90	noir	2050	580
ALD-SH-WW-MAT-S-NT	34179	19	3000	mat	X85/Y95	argent	2250	580
ALD-SH-WW-MPR-S-NT	34183	19	3000	microprismatique	X75/Y90	argent	2050	580

- Une garantie de 5 ans accordée conformément aux termes de la déclaration de garantie disponible sur le site d'Internet
- Matériau du boîtier: alliage en aluminium
- Matériau du diffuseur: matériau plastique

ALD-SH-NT

Luminaire profilés linéaire LED



ALD-SH-WW-MAT-W-NT



ALD-SH-WW-MPR-W-NT



ALD-SH-WW-MAT-B-NT



ALD-SH-WW-MPR-B-NT



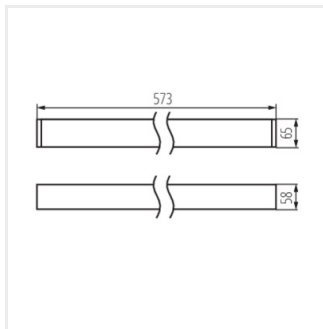
ALD-SH-WW-MAT-S-NT



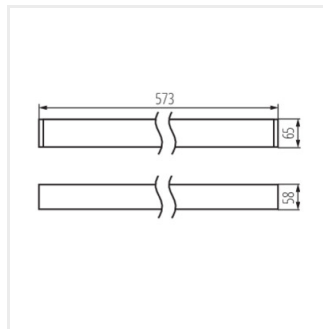
ALD-SH-WW-MPR-S-NT

ALD-SH-NT

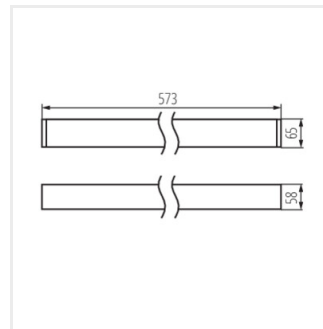
Luminaire profilés linéaire LED



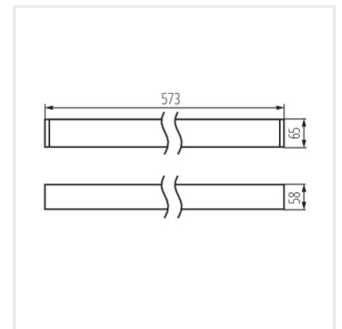
ALD-SH-WW-MAT-W-NT



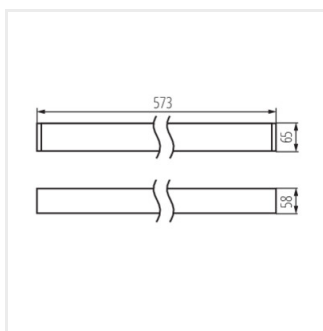
ALD-SH-WW-MPR-W-NT



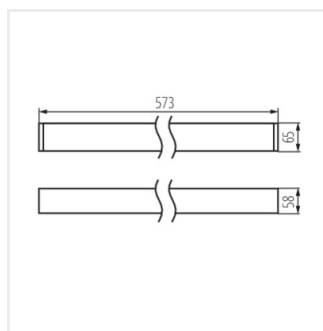
ALD-SH-WW-MAT-B-NT



ALD-SH-WW-MPR-B-NT



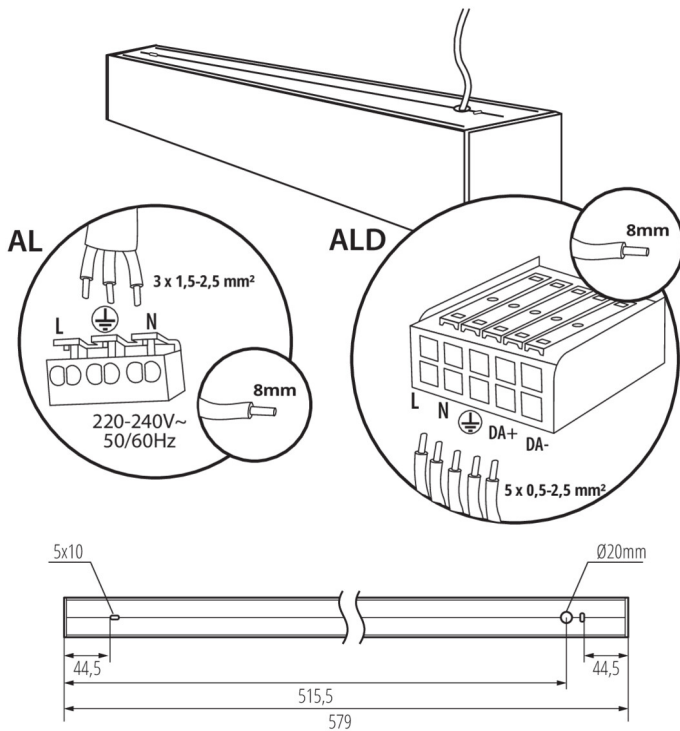
ALD-SH-WW-MAT-S-NT



ALD-SH-WW-MPR-S-NT

ALD-SH-NT

Luminaire profilés linéaire LED



Accessoires

32543



ALIN CORD DALI 1F-W

Power supply terminal for ALIN luminaires and tracks, 1-phase, DALI, white, 150 cm

32544



ALIN CORD DALI 1F-B

Power supply terminal for ALIN luminaires and tracks, 1-phase, DALI, black, 150 cm

32545



ALIN CORD DALI 1F-SR

Power supply terminal for ALIN luminaires and tracks, 1-phase, DALI, silver, 150 cm

07871



ROPE-NT 150 SINGLE

ROPE-NT 150 SINGLE câble en acier (unique) pour la suspension de luminaires, ensemble de 2 pièces

29557



ALIN NT GRIP

Wall bracket for the ALIN luminaire, 2 pcs included

27109



KLOSZ MPR AL 11W/17W

Verre MPR pour luminaire ALIN, KLOSZ MPR AL 11W/17W, (27109)