

ALD-SH-PT

Luminaire profilés linéaire LED



[V] 220-240 AC	[Hz] 50	≥30000	[h] 50000	ellipse ≤3x Macadam	Ra 80	SMD
DALI		IP 20		[°C] 5÷25		
[mm] 0,5÷2,5		0,5m	CE	EAC	UK CA	



ALD-SH-NW-MAT-W-PT

	[W]	Tc [K]		[°]		[mm]	[mm]
ALD-SH-NW-MAT-W-PT	34189	19	4000	mat	X85/Y95	blanc	2550 590
ALD-SH-WW-MAT-W-PT	34191	19	3000	mat	X85/Y95	blanc	2250 590
ALD-SH-NW-MPR-W-PT	34193	19	4000	microprismatique	X75/Y90	blanc	2350 590
ALD-SH-WW-MPR-W-PT	34195	19	3000	microprismatique	X75/Y90	blanc	2050 590
ALD-SH-NW-MAT-B-PT	34201	19	4000	mat	X85/Y95	blanc	2550 590
ALD-SH-WW-MAT-B-PT	34203	19	3000	mat	X85/Y95	noir	2250 590
ALD-SH-NW-MPR-B-PT	34205	19	4000	microprismatique	X75/Y90	noir	2350 590
ALD-SH-WW-MPR-B-PT	34207	19	3000	microprismatique	X75/Y90	noir	2050 590
ALD-SH-NW-MAT-S-PT	34213	19	4000	mat	X85/Y95	argent	2550 590
ALD-SH-WW-MAT-S-PT	34215	19	3000	mat	X85/Y95	argent	2250 590
ALD-SH-NW-MPR-S-PT	34217	19	4000	microprismatique	X75/Y90	argent	2350 590
ALD-SH-WW-MPR-S-PT	34219	19	3000	microprismatique	X75/Y90	argent	2050 590

- Une garantie de 5 ans accordée conformément aux termes de la déclaration de garantie disponible sur le site d'Internet
- Matériau du boîtier: acier
- Matériau du diffuseur: matériau plastique

ALD-SH-PT

Luminaire profilés linéaire LED



ALD-SH-NW-MAT-W-PT



ALD-SH-WW-MAT-W-PT



ALD-SH-NW-MPR-W-PT



ALD-SH-WW-MPR-W-PT



ALD-SH-NW-MAT-B-PT



ALD-SH-WW-MAT-B-PT



ALD-SH-NW-MPR-B-PT



ALD-SH-WW-MPR-B-PT



ALD-SH-NW-MAT-S-PT



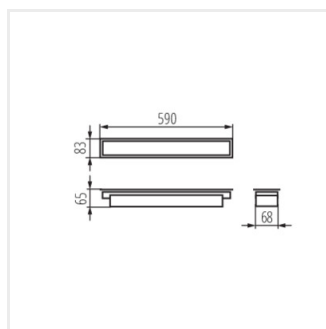
ALD-SH-WW-MAT-S-PT



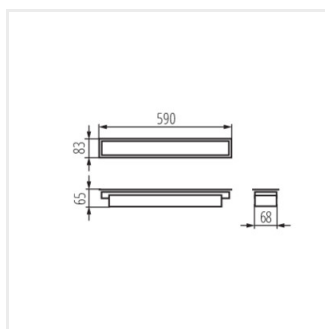
ALD-SH-NW-MPR-S-PT



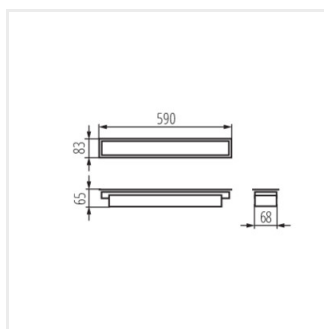
ALD-SH-WW-MPR-S-PT



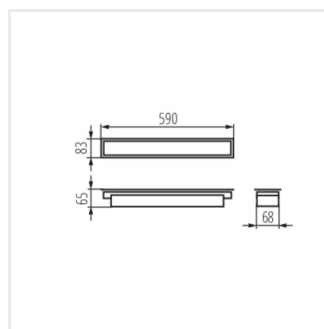
ALD-SH-NW-MAT-W-PT



ALD-SH-WW-MAT-W-PT



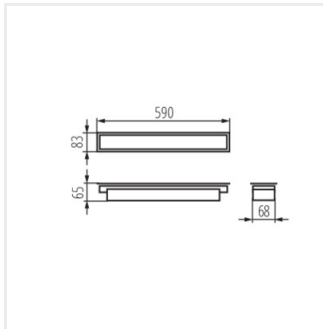
ALD-SH-NW-MPR-W-PT



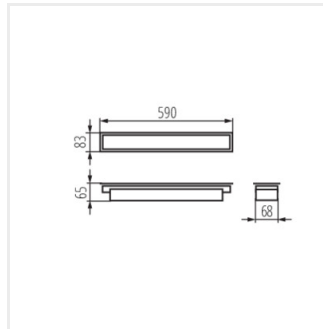
ALD-SH-WW-MPR-W-PT

ALD-SH-PT

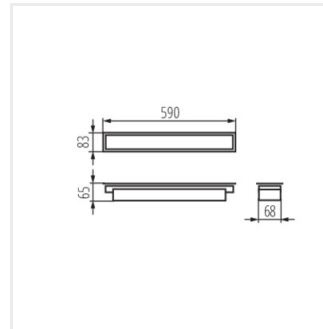
Luminaire profilés linéaire LED



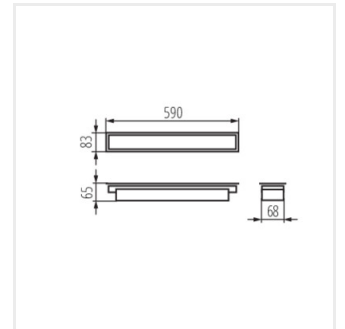
ALD-SH-NW-MAT-B-PT



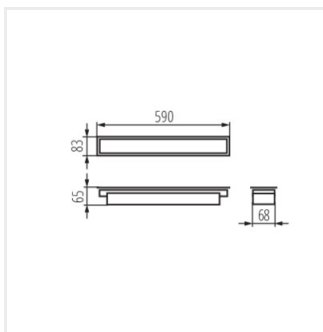
ALD-SH-WW-MAT-B-PT



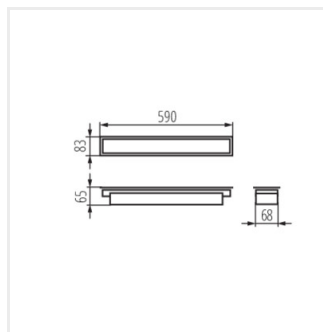
ALD-SH-NW-MPR-B-PT



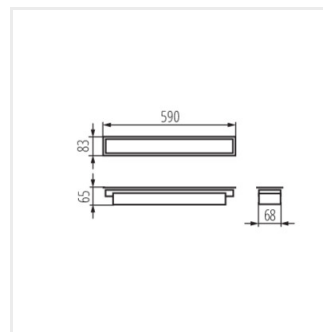
ALD-SH-WW-MPR-B-PT



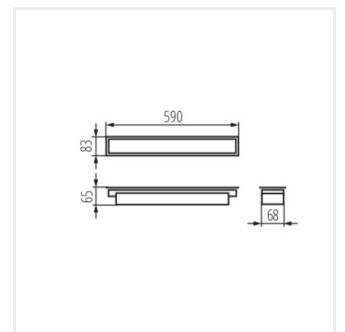
ALD-SH-NW-MAT-S-PT



ALD-SH-WW-MAT-S-PT



ALD-SH-NW-MPR-S-PT



ALD-SH-WW-MPR-S-PT