

ALD-LH-PT

Luminaire profilés linéaire LED



[V] 220-240 AC	[Hz] 50	≥30000	[h] 50000	ellipse ≤3x MacAdam	Ra 80	SMD
DALI		IP 20		[°C] 5÷25		
[mm²] 0,5÷2,5		0,5m	CE	EAC	UK CA	



ALD-LH-NW-MAT-W-PT

	[V]	Tc [K]		[°]		[lm]	[mm]
ALD-LH-NW-MAT-W-PT	34369	52	4000	mat	X85/Y95	blanc	6300 1710
ALD-LH-WW-MAT-W-PT	34371	52	3000	mat	X85/Y95	blanc	5600 1710
ALD-LH-NW-MPR-W-PT	34373	52	4000	microprismatique	X75/Y90	blanc	5800 1710
ALD-LH-WW-MPR-W-PT	34375	52	3000	microprismatique	X75/Y90	blanc	5150 1710
ALD-LH-NW-MAT-B-PT	34381	52	4000	mat	X85/Y95	noir	6300 1710
ALD-LH-WW-MAT-B-PT	34383	52	3000	mat	X85/Y95	noir	5600 1710
ALD-LH-NW-MPR-B-PT	34385	52	4000	microprismatique	X75/Y90	noir	5800 1710
ALD-LH-WW-MPR-B-PT	34387	52	3000	microprismatique	X75/Y90	noir	5150 1710
ALD-LH-NW-MAT-S-PT	34393	52	4000	mat	X85/Y95	argent	6300 1710
ALD-LH-WW-MAT-S-PT	34395	52	3000	mat	X85/Y95	argent	5600 1710
ALD-LH-NW-MPR-S-PT	34397	52	4000	microprismatique	X75/Y90	argent	5800 1710
ALD-LH-WW-MPR-S-PT	34399	52	3000	microprismatique	X75/Y90	argent	5150 1710

- Une garantie de 5 ans accordée conformément aux termes de la déclaration de garantie disponible sur le site d'Internet
- Matériau du boîtier: acier
- Matériau du diffuseur: matériau plastique

ALD-LH-PT

Luminaire profilés linéaire LED



ALD-LH-NW-MAT-W-PT



ALD-LH-WW-MAT-W-PT



ALD-LH-NW-MPR-W-PT



ALD-LH-WW-MPR-W-PT



ALD-LH-NW-MAT-B-PT



ALD-LH-WW-MAT-B-PT



ALD-LH-NW-MPR-B-PT



ALD-LH-WW-MPR-B-PT



ALD-LH-NW-MAT-S-PT



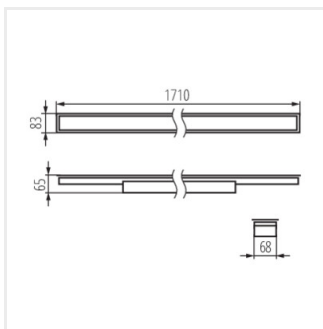
ALD-LH-WW-MAT-S-PT



ALD-LH-NW-MPR-S-PT



ALD-LH-WW-MPR-S-PT



ALD-LH