

## ALD-LL-PT

Luminaire profilés linéaire LED



[V] 220-240 AC	[Hz] 50	≥30000	[h] 50000	ellipse ≤3x MacAdam	Ra 80	SMD
DALI		IP 20		[°C] 5÷25		
[mm²] 0,5÷2,5		0,5m	CE	EAC	UK CA	



### ALD-LL-NW-MAT-W-PT



	[W]	Tc [K]	TYPE	[°]	[mm]	[mm]
ALD-LL-NW-MAT-W-PT	<b>34368</b>	33	4000	mat	X85/Y95	blanc 4550 1710
ALD-LL-WW-MAT-W-PT	<b>34370</b>	33	3000	mat	X85/Y95	blanc 4100 1710
ALD-LL-NW-MPR-W-PT	<b>34372</b>	33	4000	microprismatique	X75/Y90	blanc 4150 1710
ALD-LL-WW-MPR-W-PT	<b>34374</b>	33	3000	microprismatique	X75/Y90	blanc 3750 1710
ALD-LL-NW-MAT-B-PT	<b>34380</b>	33	4000	mat	X85/Y95	noir 4550 1710
ALD-LL-WW-MAT-B-PT	<b>34382</b>	33	3000	mat	X85/Y95	noir 4100 1710
ALD-LL-NW-MPR-B-PT	<b>34384</b>	33	4000	microprismatique	X75/Y90	noir 4150 1710
ALD-LL-WW-MPR-B-PT	<b>34386</b>	33	3000	microprismatique	X75/Y90	noir 3750 1710
ALD-LL-NW-MAT-S-PT	<b>34392</b>	33	4000	mat	X85/Y95	argent 4550 1710
ALD-LL-WW-MAT-S-PT	<b>34394</b>	33	3000	mat	X85/Y95	argent 4100 1710
ALD-LL-NW-MPR-S-PT	<b>34396</b>	33	4000	microprismatique	X75/Y90	argent 4150 1710
ALD-LL-WW-MPR-S-PT	<b>34398</b>	33	3000	microprismatique	X75/Y90	argent 3750 1710

- Une garantie de 5 ans accordée conformément aux termes de la déclaration de garantie disponible sur le site d'Internet
- Matériau du boîtier: acier
- Matériau du diffuseur: matériau plastique

## ALD-LL-PT

Luminaire profilés linéaire LED



ALD-LL-NW-MAT-W-PT



ALD-LL-WW-MAT-W-PT



ALD-LL-NW-MPR-W-PT



ALD-LL-WW-MPR-W-PT



ALD-LL-NW-MAT-B-PT



ALD-LL-WW-MAT-B-PT



ALD-LL-NW-MPR-B-PT



ALD-LL-WW-MPR-B-PT



ALD-LL-NW-MAT-S-PT



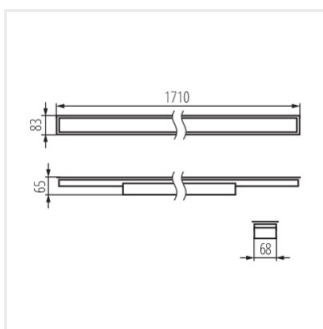
ALD-LL-WW-MAT-S-PT



ALD-LL-NW-MPR-S-PT



ALD-LL-WW-MPR-S-PT



ALD-LL