

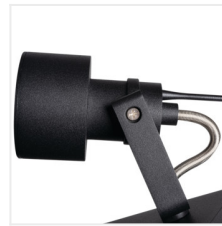
SONDA II

Luminaire mural et plafonnier



MO
DE
RN
design

| | | | | | | |
|-------------------|------------|------------|------------|--|---------------|------|
| [V] 220-240 AC | [Hz] 50 | PAR16 | GU10 | | IP 20 | |
| [°C] 5÷25 | | [°] 330 | [°] 120 | | [mm] 1÷2,5 | 0,5m |
| | | | | | | |



SONDA II EL-10 B

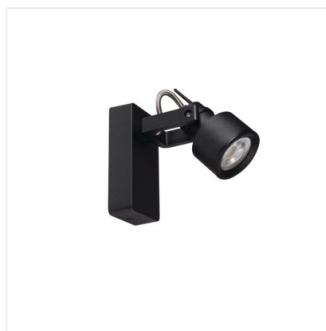


| | | | |
|------------------|--------------|------------|-------|
| SONDA II EL-10 B | 34920 | max 10 | noir |
| SONDA II EL-10 W | 34921 | max 10 | blanc |
| SONDA II EL-2I B | 34922 | 2 x max 10 | noir |
| SONDA II EL-2I W | 34923 | 2 x max 10 | blanc |
| SONDA II EL-3I B | 34924 | 3 x max 10 | noir |
| SONDA II EL-3I W | 34925 | 3 x max 10 | blanc |
| SONDA II EL-3O B | 34926 | 3 x max 10 | noir |
| SONDA II EL-3O W | 34927 | 3 x max 10 | blanc |
| SONDA II EL-4O B | 34928 | 4 x max 10 | noir |
| SONDA II EL-4O W | 34929 | 4 x max 10 | blanc |

- Matériau du boîtier: alliage en aluminium

SONDA II

Luminaire mural et plafonnier



SONDA II EL-10 B



SONDA II EL-10 W



SONDA II EL-21 B



SONDA II EL-21 W



SONDA II EL-31 B



SONDA II EL-31 W



SONDA II EL-30 B



SONDA II EL-30 W

SONDA II

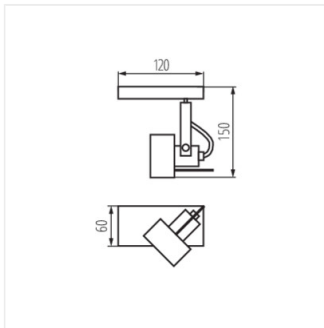
Luminaire mural et plafonnier



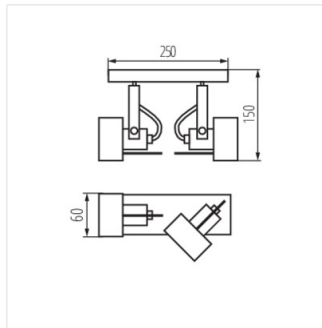
SONDA II EL-40 B



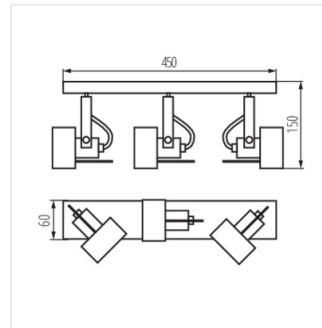
SONDA II EL-40 W



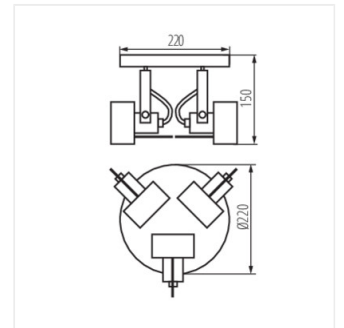
SONDA II EL-10 B



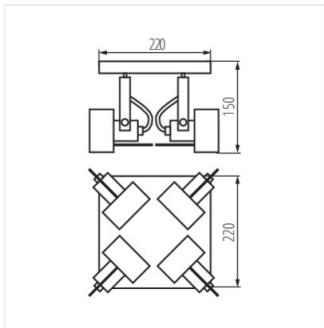
SONDA II EL-21 B



SONDA II EL-31 B



SONDA II EL-30 B



SONDA II EL-40 B