

STIVI LED

Plafonnier LED



[V] 220-240 AC	[Hz] 50	[°] 110	[lm] ≥30000	[h] 50000	ellipse ≤ 6x MacAdam	Ra 80
Hg	SMD			IP 65	[°C] -20÷40	
IK 08		[mm] 0,5-2,5	m 0,5m	360° Øuse		



STIVI LED 24W-NW-O

	[W]	[lm]	Tc [K]		SENSOR
STIVI LED 24W-NW-O	35000	24	3120	4000	blanc
STIVI LED 24W-NW-O-SE	35001	24	3120	4000	blanc Hyperfréquence
STIVI LED 36W-NW-O	35002	36	4680	4000	blanc
STIVI LED 36W-NW-O-SE	35003	36	4680	4000	blanc Hyperfréquence

Kanlux STIVI LED, hublot Led fournit l'éclairage adéquat pour tout projet de construction. Il se caractérise par une efficacité lumineuse élevée - 130lm/W, un degré d'étanchéité également élevé - IP65 et une résistance aux chocs IK08. Le luminaire LED Kanlux STIVI peut être utilisé à l'extérieur (circulations, coursives, balcons, terrasses), dans les couloirs et les escaliers, ainsi que dans les endroits à humidité élevée (sanitaires, vestiaires, piscines). A noter également les paramètres suivants : Garantie de 5 ans et durée de vie de 50 000 heures, possibilité de choisir un hublot avec ou sans détecteur de mouvement PIR. Nous le recommandons pour tout projet de construction neuve ou de opération de rénovation.

- Une garantie de 5 ans accordée conformément aux termes de la déclaration de garantie disponible sur le site d'Internet
- Matériau du boîtier: PC
- Matériau du diffuseur: PC

STIVI LED

Plafonnier LED



STIVI LED 24W-NW-O



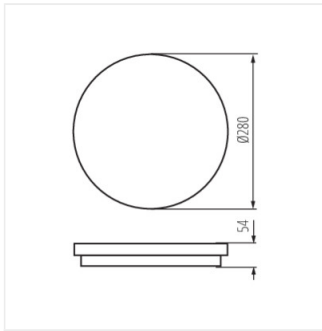
STIVI LED 24W-NW-O-SE



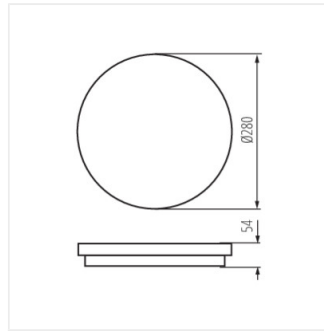
STIVI LED 36W-NW-O



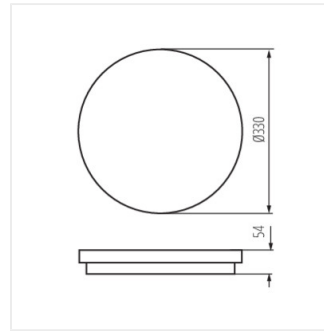
STIVI LED 36W-NW-O-SE



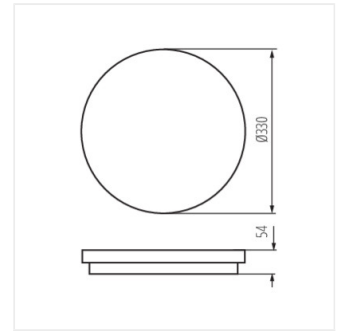
STIVI LED 24W-NW-O



STIVI LED 24W-NW-O-SE



STIVI LED 36W-NW-O



STIVI LED 36W-NW-O-SE