

iQ-LED

Kanlux

IQ-LED AR-111

Source lumineuse LED



[V] 12 AC 50Hz; 12 DC	AR-111	SMD	90° Φ _{use}	ellipse ≤ 6x MacKadam	Ra 97	≥40000
[h] 45000	Hg		CE	EAC	UKCA	



IQ-LED AR-111 13W-WW



IQ-LED AR-111 13W-WW	35252	13	107	1050	950	2700	40	G53	G
IQ-LED AR-111 13W-NW	35253	13	107	1050	950	4000	40	G53	G

Kanlux iQ LED AR-111 est une nouvelle version LED de sources halogènes 12V. Elle se caractérise par une longue durée de vie (45 000 heures) une garantie de 5 ans et une faible consommation électrique. La source est recommandée pour tous les endroits où elle est visible en raison de ses qualités décoratives. Kanlux iQ LED AR-111 offre un très bon rendu des couleurs naturelles Ra>97 et garantis le confort d'utilisation et une sécurité.

- Une garantie de 5 ans accordée conformément aux termes de la déclaration de garantie disponible sur le site d'Internet
- Matériau du diffuseur: matériau plastique

Date of issue: 02.02.2024, 16:38

Nous nous réservons le droit d'apporter toute modification technique sans information préalable. Les données de ce contenu ne sont pas juridiquement contraignantes.

FR

iQ.LED

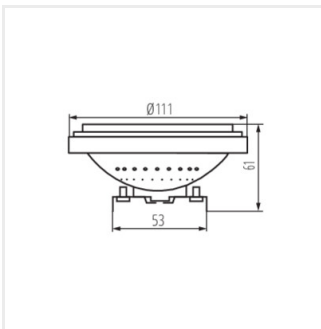
Kanlux

IQ-LED AR-111

Source lumineuse LED



IQ-LED AR-111 13W



IQ-LED AR-111 13W

Date of issue: 02.02.2024, 16:38

Nous nous réservons le droit d'apporter toute modification technique sans information préalable. Les données de ce contenu ne sont pas juridiquement contraignantes.

FR