

# iQ-LED

## Kanlux

### IQ-LED GU10 4,9W

Source lumineuse LED



[V] 220-240 AC	[Hz] 50	PAR16	SMD	360° Φuse	ellipse ≤ for MacAdam	Ra 90
≥50000	25000 [h]	Hg		CE	EAC	UK CA
↓						



### IQ-LED GU10 4,9W-WW



IQ-LED GU10 4,9W-WW	<b>35256</b>	4,9	44	550	2700	120	GU10	E
IQ-LED GU10 4,9W-NW	<b>35257</b>	4,9	44	550	4000	120	GU10	E
IQ-LED GU10 4,9W-CW	<b>35258</b>	4,9	44	550	6500	120	GU10	E

- Matériau: verre
- Matériau du diffuseur: matériau plastique

Date of issue: 02.02.2024, 14:44

Nous nous réservons le droit d'apporter toute modification technique sans information préalable. Les données de ce contenu ne sont pas juridiquement contraignantes.

FR

**iQ** LED

**Kanlux**

## IQ-LED GU10 4,9W

Source lumineuse LED



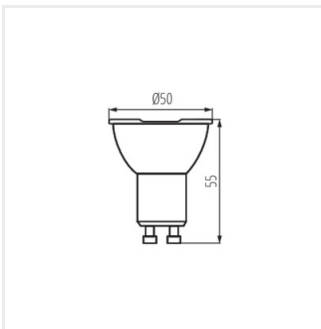
IQ-LED GU10 4,9W-WW



IQ-LED GU10 4,9W-NW



IQ-LED GU10 4,9W-CW



IQ-LED GU10 4,9W

Date of issue: 02.02.2024, 14:44

Nous nous réservons le droit d'apporter toute modification technique sans information préalable. Les données de ce contenu ne sont pas juridiquement contraignantes.

**FR**