

XLED G45

Source lumineuse LED



XLED G45 E14 4,5W



	[W]	[W]	Φuse	Tc [K]	Beam angle [°]	Filament	EiiG
XLED G45 E14 4,5W-WW	29624	4,5	40	470	2700	320	E14 F
XLED G45 E27 4,5W-WW	29625	4,5	40	470	2700	320	E27 F

Kanlux XLED combine les meilleures qualités des ampoules traditionnelles et des sources lumineuses LED modernes. C'est pourquoi nous l'appelons la première vraie ampoule LED. La bulbe en verre est de la forme d'une ampoule traditionnelle de type « boule » et les diodes LED sont placées de manière à permettre à la lumière de se propager dans toutes les directions. Nous pouvons choisir entre les sources à culot E27 et E14.

- Matériau du diffuseur: verre

XLED G45

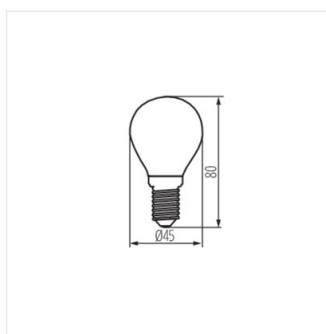
Source lumineuse LED



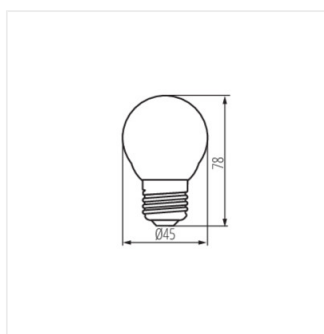
XLED G45 E14 4,5W



XLED G45 E27 4,5W



XLED G45 E14 4,5W



XLED G45 E27 4,5W