

## XLEDDIM C35

Source lumineuse LED



[V] 220-240 AC	[Hz] 50	FILAMENT	[W] 5,9	360° Φ <sub>use</sub>	lm W 137	ellipse ≤ 6x MacAdam
Ra 80	[h] 15000	Hg				



XLEDIM C35E14 5,9W-WW

XLEDIM C35E14 5,9W-WW	<b>35278</b>	5,9	60	806	2700	320	E14	≥25000	D

- Matériau du diffuseur: verre



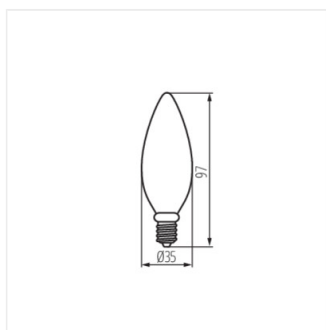
## XLEDDIM C35

---

Source lumineuse LED



XLEDIM C35E14 5,9W-WW



XLEDIM C35E14 5,9W-WW