

## BTLW LED

Projecteur pour montage sur rail



[V] 220-240 AC	[Hz] 50	$\geq 30000$	[h] 50000	ellipse $\leq 6x$ MacAdam	Ra 90	COB
		IP 20		[°C] 5+25		[°] 340
[°] 90	0,5m					



BTLW 18W-930-W



	[W]	[lm]	Tc [K]	[°]		
BTLW 18W-930-W	<b>35662</b>	18	1450	3000	120	blanc
BTLW 18W-930-B	<b>35663</b>	18	1400	3000	120	noir
BTLW 18W-940-W	<b>35664</b>	18	1450	4000	120	blanc
BTLW 18W-940-B	<b>35665</b>	18	1400	4000	120	noir

Kanlux BTLW LED c'est un nouveau design de projecteurs adaptés au système Kanlux TEAR et à la plupart des systèmes de rails à 3 circuits. Les luminaires sont équipés d'une alimentation électrique intégrée à l'adaptateur. Les projecteurs Kanlux BTLW se caractérisent par un diffuseur opaque, assurant un large angle de diffusion de 120°. Ils sont disponibles en 18W, en deux couleurs de boîtier (blanc ou noir) et en deux teintes de lumière. Ils sont adaptés aux usages privés comme l'éclairage principal et partout où un grand angle d'éclairage est nécessaire.

- Une garantie de 5 ans accordée conformément aux termes de la déclaration de garantie disponible sur le site d'Internet
- Matériau du boîtier: alliage en aluminium

## BTLW LED

Projecteur pour montage sur rail



BTLW 18W-930-W



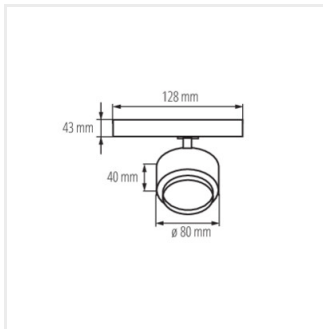
BTLW 18W-930-B



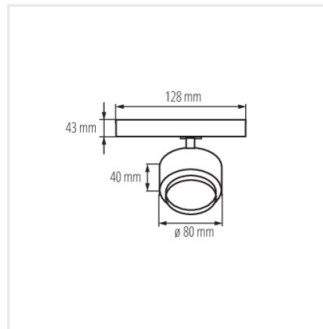
BTLW 18W-940-W



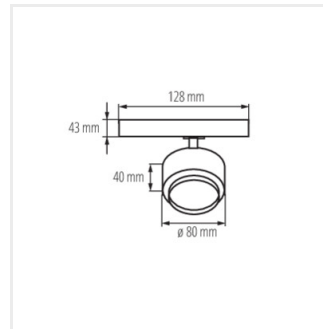
BTLW 18W-940-B



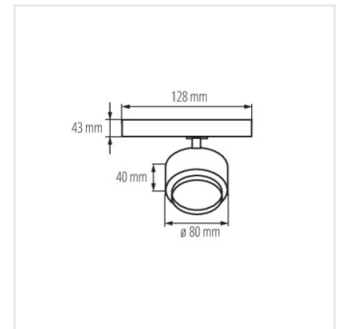
BTLW 18W-930-W



BTLW 18W-930-B



BTLW 18W-940-W



BTLW 18W-940-B