

TEAR N RC

Accessoire pour système de rails



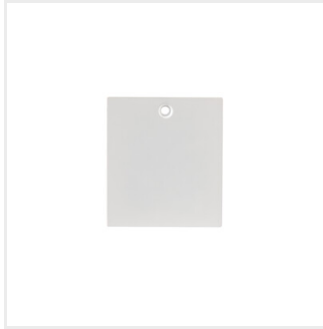
TEAR N RC-PCON W



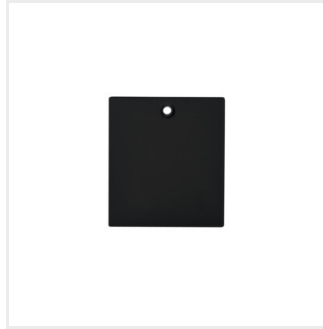
TEAR N RC-PCON W	35790	blanc
TEAR N RC-PCON B	35791	noir
TEAR N RC-CON-L W	35792	blanc
TEAR N RC-CON-L B	35793	noir
TEAR N RC-CON-I W	35794	blanc
TEAR N RC-CON-I B	35795	noir
TEAR N RC-CON-T W	35796	blanc
TEAR N RC-CON-T B	35797	noir
TEAR N RC-CON-X W	35798	blanc
TEAR N RC-CON-X B	35799	noir
TEAR N R-TR 2M-W	35800	blanc
TEAR N R-TR 2M-B	35801	noir
TEAR N RCLIP-W	35802	blanc
TEAR N RCLIP-B	35803	noir

TEAR N RC

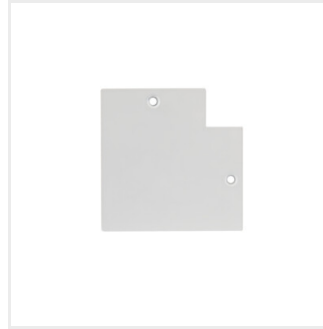
Accessoire pour système de rails



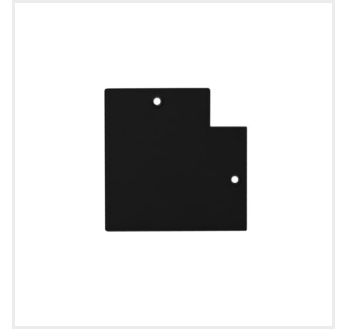
TEAR N RC-PCON W



TEAR N RC-PCON B



TEAR N RC-CON-L W



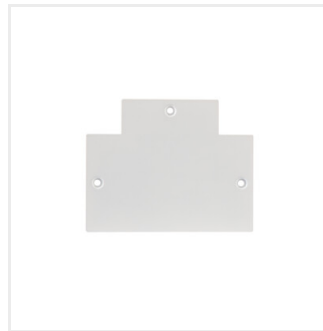
TEAR N RC-CON-L B



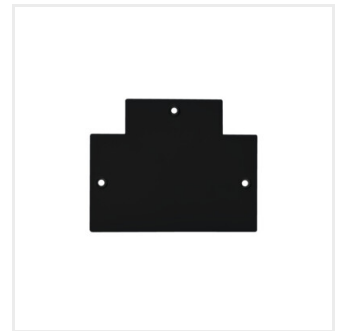
TEAR N RC-CON-I W



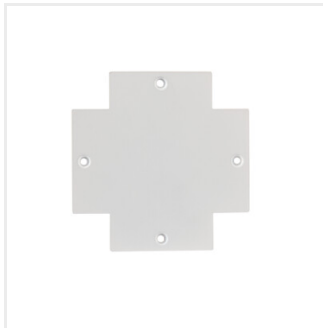
TEAR N RC-CON-I B



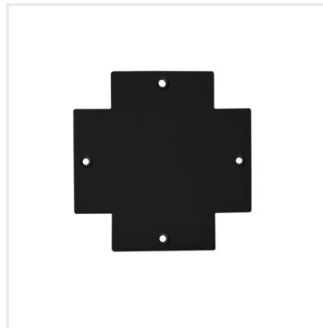
TEAR N RC-CON-T W



TEAR N RC-CON-T B



TEAR N RC-CON-X W



TEAR N RC-CON-X B



TEAR N R-TR 2M-W



TEAR N R-TR 2M-B



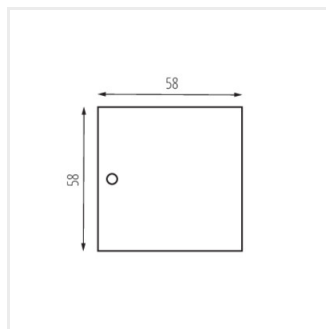
TEAR N RCLIP-W



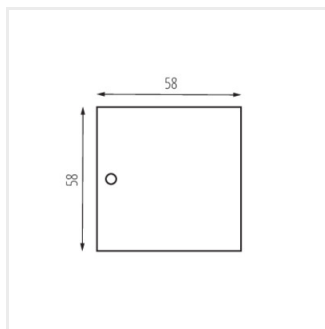
TEAR N RCLIP-B

TEAR N RC

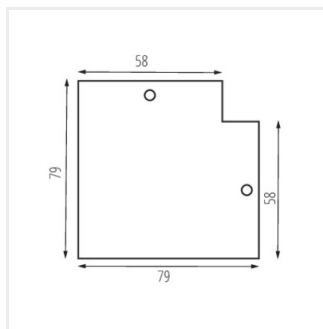
Accessoire pour système de rails



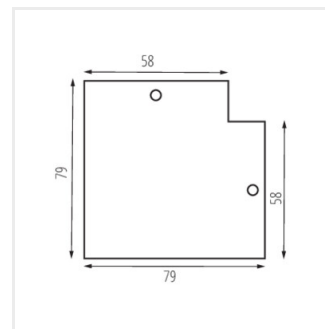
TEAR N RC-PCON W



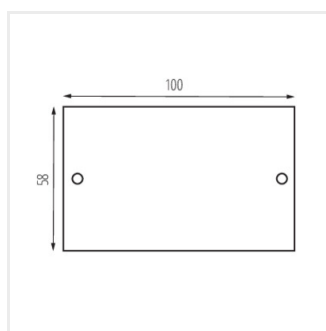
TEAR N RC-PCON B



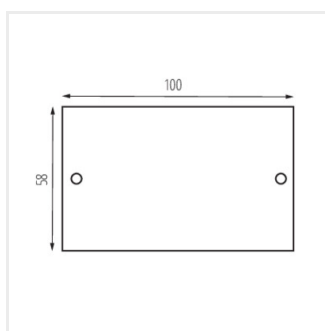
TEAR N RC-CON-L W



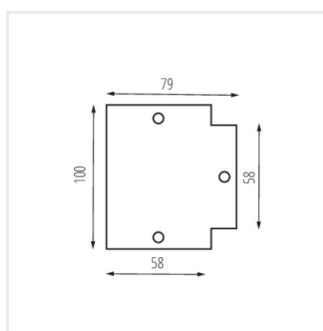
TEAR N RC-CON-L B



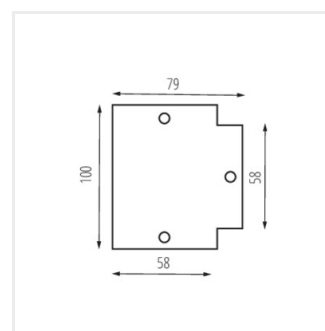
TEAR N RC-CON-I W



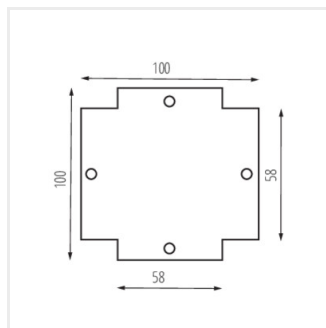
TEAR N RC-CON-I B



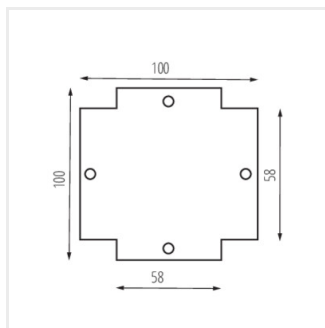
TEAR N RC-CON-T W



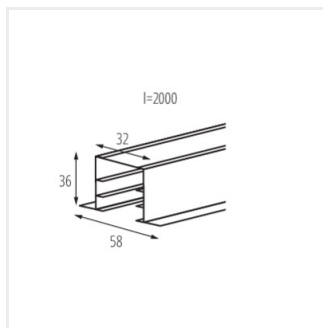
TEAR N RC-CON-T B



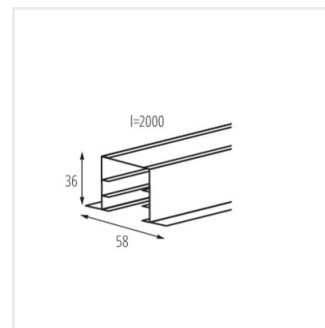
TEAR N RC-CON-X W



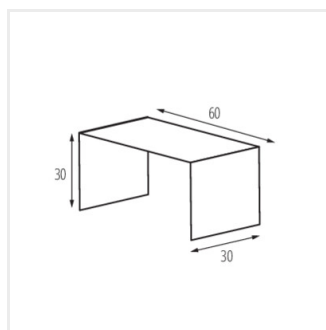
TEAR N RC-CON-X B



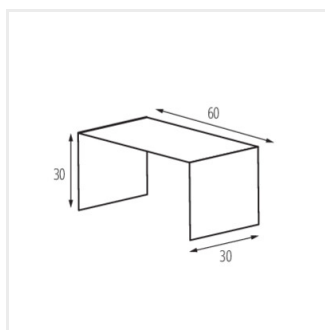
TEAR N R-TR 2M-W



TEAR N R-TR 2M-B



TEAR N RCLIP-W



TEAR N RCLIP-B