

OFIS RST LED N3

Oprawa biurowa LED natynkowa



[V] 220-240 AC	[Hz] 50	 ≥30000	 50000	 ≤3x MacAdam	 80	
		IP 20		 5÷25		
 1,5÷2,5	 0,5m	CE	EAC	UK CA		



OS-H5D-NW-RST-B-N3



	[W]	[lm]	Tc [K]	TYPE	[°]	Color	
OS-H5D-NW-RST-B-N3	35967	49W	5600	4000	raster	50	czarny
OS-H5D-NW-RST-W-N3	35839	49W	6300	4000	raster	50	biały
OS-H5D-WN-RST-B-N3	36143	49W	5600	3500	raster	50	czarny
OS-H5D-WN-RST-W-N3	36079	49W	6300	3500	raster	50	biały
OS-H5D-WW-RST-B-N3	35951	49W	5600	3000	raster	50	czarny
OS-H5D-WW-RST-W-N3	35823	49W	6300	3000	raster	50	biały
OS-H8D-NW-RST-B-N3	35999	49W	5600	4000	raster	80	czarny
OS-H8D-NW-RST-W-N3	35871	49W	6300	4000	raster	80	biały
OS-H8D-WN-RST-B-N3	36159	49W	5600	3500	raster	80	czarny
OS-H8D-WN-RST-W-N3	36095	49W	6300	3500	raster	80	biały
OS-H8D-WW-RST-B-N3	35983	49W	5600	3000	raster	80	czarny
OS-H8D-WW-RST-W-N3	35855	49W	6300	3000	raster	80	biały
OS-L5D-NW-RST-B-N3	35959	31W	3800	4000	raster	50	czarny
OS-L5D-NW-RST-W-N3	35831	31W	4300	4000	raster	50	biały
OS-L5D-WN-RST-B-N3	36135	31W	3800	3500	raster	50	czarny
OS-L5D-WN-RST-W-N3	36071	31W	4300	3500	raster	50	biały

OFIS RST LED N3

Oprawa biurowa LED natynkowa



OS-L5D-WW-RST-B-N3	35943	31W	3800	3000	raster	50	czarny	
OS-L5D-WW-RST-W-N3	35815	31W	4300	3000	raster	50	biały	
OS-L8D-NW-RST-B-N3	35991	31W	3800	4000	raster	80	czarny	
OS-L8D-NW-RST-W-N3	35863	31W	4300	4000	raster	80	biały	
OS-L8D-WN-RST-B-N3	36151	31W	3800	3500	raster	80	czarny	
OS-L8D-WN-RST-W-N3	36087	31W	4300	3500	raster	80	biały	
OS-L8D-WW-RST-B-N3	35975	31W	3800	3000	raster	80	czarny	
OS-L8D-WW-RST-W-N3	35847	31W	4300	3000	raster	80	biały	
OS-M5D-NW-RST-B-N3	35963	39W	4800	4000	raster	50	czarny	
OS-M5D-NW-RST-W-N3	35835	39W	5400	4000	raster	50	biały	
OS-M5D-WN-RST-B-N3	36139	39W	4800	3500	raster	50	czarny	
OS-M5D-WN-RST-W-N3	36075	39W	5400	3500	raster	50	biały	
OS-M5D-WW-RST-B-N3	35947	39W	4800	3000	raster	50	czarny	
OS-M5D-WW-RST-W-N3	35819	39W	5400	3000	raster	50	biały	
OS-M8D-NW-RST-B-N3	35995	39W	4800	4000	raster	80	czarny	
OS-M8D-NW-RST-W-N3	35867	39W	5400	4000	raster	80	biały	
OS-M8D-WN-RST-B-N3	36155	39W	4800	3500	raster	80	czarny	
OS-M8D-WN-RST-W-N3	36091	39W	5400	3500	raster	80	biały	
OS-M8D-WW-RST-B-N3	35979	39W	4800	3000	raster	80	czarny	
OS-M8D-WW-RST-W-N3	35851	39W	5400	3000	raster	80	biały	
OS-S5D-NW-RST-B-N3	35955	22W	2800	4000	raster	50	czarny	
OS-S5D-NW-RST-W-N3	35827	22W	3200	4000	raster	50	biały	
OS-S5D-WN-RST-B-N3	36131	22W	2800	3500	raster	50	czarny	
OS-S5D-WN-RST-W-N3	36067	22W	3200	3500	raster	50	biały	
OS-S5D-WW-RST-B-N3	35939	22W	2800	3000	raster	50	czarny	
OS-S5D-WW-RST-W-N3	35811	22W	3200	3000	raster	50	biały	
OS-S8D-NW-RST-B-N3	35987	22W	2800	4000	raster	80	czarny	
OS-S8D-NW-RST-W-N3	35859	22W	3200	4000	raster	80	biały	
OS-S8D-WN-RST-B-N3	36147	22W	2800	3500	raster	80	czarny	
OS-S8D-WN-RST-W-N3	36083	22W	3200	3500	raster	80	biały	
OS-S8D-WW-RST-B-N3	35971	22W	2800	3000	raster	80	czarny	
OS-S8D-WW-RST-W-N3	35843	22W	3200	3000	raster	80	biały	

Seria opraw dla profesjonalistów z Fabryki Kanlux, która łączy funkcjonalność i estetykę. Dzięki bardzo dobrym parametrom świetlnym oprawy OFIS RST LED pozwalają na tworzenie energooszczędnych i nowoczesnych systemów oświetleniowych.

- 5 lat Gwarancji na warunkach oświadczenia gwarancyjnego, dostępnego na stronie internetowej
- Materiał obudowy: metal
- Materiał klosza: tworzywo sztuczne

OFIS RST LED N3

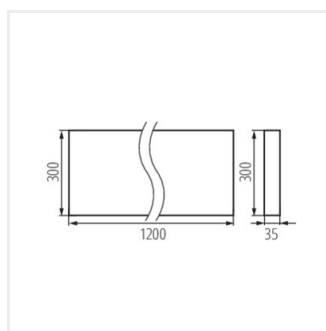
Oprawa biurowa LED natynkowa



OS RST B N3



OS RST W N3



OS RST N3

