

OFIS RST LED DALI N3

Oprawa biurowa LED natynkowa



[V] 220-240 AC	[Hz] 50	≥30000	[h] 50000	ellipse ≤3x MacAdam	Ra 80	SMD
DALI		IP 20		[°C] 5÷25		
[mm²] 0,5÷2,5	0,5m	CE	EAC	UK CA		



OSD-H5D-NW-RST-B-N3



		[W]	[lm]	Tc [K]	TYPE	[°]	
OSD-H5D-NW-RST-B-N3	36031	49W	5600	4000	raster / czarny	50	czarny
OSD-H5D-NW-RST-W-N3	35903	49W	6300	4000	raster / biały	50	biały
OSD-H5D-WN-RST-B-N3	36175	49W	5600	3500	raster / czarny	50	czarny
OSD-H5D-WN-RST-W-N3	36111	49W	6300	3500	raster / biały	50	biały
OSD-H5D-WW-RST-B-N3	36015	49W	5600	3000	raster / czarny	50	czarny
OSD-H5D-WW-RST-W-N3	35887	49W	6300	3000	raster / biały	50	biały
OSD-H8D-NW-RST-B-N3	36063	49W	5600	4000	raster / czarny	80	czarny
OSD-H8D-NW-RST-W-N3	35935	49W	6300	4000	raster / biały	80	biały
OSD-H8D-WN-RST-B-N3	36191	49W	5600	3500	raster / czarny	80	czarny
OSD-H8D-WN-RST-W-N3	36127	49W	6300	3500	raster / biały	80	biały
OSD-H8D-WW-RST-B-N3	36047	49W	5600	3000	raster / czarny	80	czarny
OSD-H8D-WW-RST-W-N3	35919	49W	6300	3000	raster / biały	80	biały
OSD-L5D-NW-RST-B-N3	36023	31W	3800	4000	raster / czarny	50	czarny
OSD-L5D-NW-RST-W-N3	35895	31W	4300	4000	raster / biały	50	biały
OSD-L5D-WN-RST-B-N3	36167	31W	3800	3500	raster / czarny	50	czarny
OSD-L5D-WN-RST-W-N3	36103	31W	4300	3500	raster / biały	50	biały

OFIS RST LED DALI N3

Oprawa biurowa LED natynkowa



OSD-L5D-WW-RST-B-N3	36007	31W	3800	3000	raster / czarny	50	czarny
OSD-L5D-WW-RST-W-N3	35879	31W	4300	3000	raster / biały	50	biały
OSD-L8D-NW-RST-B-N3	36055	31W	3800	4000	raster / czarny	80	czarny
OSD-L8D-NW-RST-W-N3	35927	31W	4300	4000	raster / biały	80	biały
OSD-L8D-WN-RST-B-N3	36183	31W	3800	3500	raster / czarny	80	czarny
OSD-L8D-WN-RST-W-N3	36119	31W	4300	3500	raster / biały	80	biały
OSD-L8D-WW-RST-B-N3	36039	31W	3800	3000	raster / czarny	80	czarny
OSD-L8D-WW-RST-W-N3	35911	31W	4300	3000	raster / biały	80	biały
OSD-M5D-NW-RST-B-N3	36027	39W	4800	4000	raster / czarny	50	czarny
OSD-M5D-NW-RST-W-N3	35899	39W	5400	4000	raster / biały	50	biały
OSD-M5D-WN-RST-B-N3	36171	39W	4800	3500	raster / czarny	50	czarny
OSD-M5D-WN-RST-W-N3	36107	39W	5400	3500	raster / biały	50	biały
OSD-M5D-WW-RST-B-N3	36011	39W	4800	3000	raster / czarny	50	czarny
OSD-M5D-WW-RST-W-N3	35883	39W	5400	3000	raster / biały	50	biały
OSD-M8D-NW-RST-B-N3	36059	39W	4800	4000	raster / czarny	80	czarny
OSD-M8D-NW-RST-W-N3	35931	39W	5400	4000	raster / biały	80	biały
OSD-M8D-WN-RST-B-N3	36187	39W	4800	3500	raster / czarny	80	czarny
OSD-M8D-WN-RST-W-N3	36123	39W	5400	3500	raster / biały	80	biały
OSD-M8D-WW-RST-B-N3	36043	39W	4800	3000	raster / czarny	80	czarny
OSD-M8D-WW-RST-W-N3	35915	39W	5400	3000	raster / biały	80	biały
OSD-S5D-NW-RST-B-N3	36019	22W	2800	4000	raster / czarny	50	czarny
OSD-S5D-NW-RST-W-N3	35891	22W	3200	4000	raster / biały	50	biały
OSD-S5D-WN-RST-B-N3	36163	22W	2800	3500	raster / czarny	50	czarny
OSD-S5D-WN-RST-W-N3	36099	22W	3200	3500	raster / biały	50	biały
OSD-S5D-WW-RST-B-N3	36003	22W	2800	3000	raster / czarny	50	czarny
OSD-S5D-WW-RST-W-N3	35875	22W	3200	3000	raster / biały	50	biały
OSD-S8D-NW-RST-B-N3	36051	22W	2800	4000	raster / czarny	80	czarny
OSD-S8D-NW-RST-W-N3	35923	22W	3200	4000	raster / biały	80	biały
OSD-S8D-WN-RST-B-N3	36179	22W	2800	3500	raster / czarny	80	czarny
OSD-S8D-WN-RST-W-N3	36115	22W	3200	3500	raster / biały	80	biały
OSD-S8D-WW-RST-B-N3	36035	22W	2800	3000	raster / czarny	80	czarny
OSD-S8D-WW-RST-W-N3	35907	22W	3200	3000	raster / biały	80	biały

Seria opraw dla profesjonalistów z Fabryki Kanlux, która łączy funkcjonalność i estetykę. Dzięki bardzo dobrym parametrom świetlnym oprawy OFIS RST LED pozwalają na tworzenie energooszczędnych i nowoczesnych systemów oświetleniowych. Wyposażenie oprawy w elektronikę umożliwiającą sterowanie (system DALI, CASAMBI ready) pozwala na inteligentne zarządzanie oświetleniem w każdym obiekcie.

- Materiał obudowy: metal
- Materiał klosza: tworzywo sztuczne

OFIS RST LED DALI N3

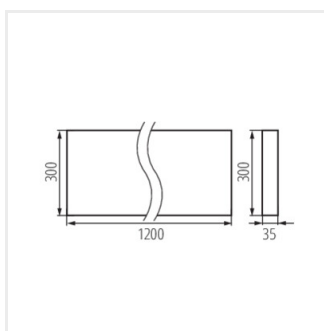
Oprawa biurowa LED natynkowa



OSD RST W N3



OSD RST B N3



OSD RST N3

