

## OFIS RST LED DALI P3

Oprawa biurowa LED podtynkowa



[V] 220-240 AC	[Hz] 50	≥30000	50000	ellipse ≤3x MacAdam	Ra 80	SMD
DALI		IP 20		°C 5÷25		
(mm²) 0,5÷2,5	0,5m	CE	EAC	UK CA		



OSD-H5D-NW-RST-B-P3



		[W]	[lm]	Tc [K]	TYPE	[°]	
OSD-H5D-NW-RST-B-P3	<b>36033</b>	49W	5600	4000	raster / czarny	50	czarny
OSD-H5D-NW-RST-W-P3	<b>35905</b>	49W	6300	4000	raster / biały	50	biały
OSD-H5D-WN-RST-B-P3	<b>36177</b>	49W	5600	3500	raster / czarny	50	czarny
OSD-H5D-WN-RST-W-P3	<b>36113</b>	49W	6300	3500	raster / biały	50	biały
OSD-H5D-WW-RST-B-P3	<b>36017</b>	49W	5600	3000	raster / czarny	50	czarny
OSD-H5D-WW-RST-W-P3	<b>35889</b>	49W	6300	3000	raster / biały	50	biały
OSD-H8D-NW-RST-B-P3	<b>36065</b>	49W	5600	4000	raster / czarny	80	czarny
OSD-H8D-NW-RST-W-P3	<b>35937</b>	49W	6300	4000	raster / biały	80	biały
OSD-H8D-WN-RST-B-P3	<b>36193</b>	49W	5600	3500	raster / czarny	80	czarny
OSD-H8D-WN-RST-W-P3	<b>36129</b>	49W	6300	3500	raster / biały	80	biały
OSD-H8D-WW-RST-B-P3	<b>36049</b>	49W	5600	3000	raster / czarny	80	czarny
OSD-H8D-WW-RST-W-P3	<b>35921</b>	49W	6300	3000	raster / biały	80	biały
OSD-L5D-NW-RST-B-P3	<b>36025</b>	31W	3800	4000	raster / czarny	50	czarny
OSD-L5D-NW-RST-W-P3	<b>35897</b>	31W	4300	4000	raster / biały	50	biały
OSD-L5D-WN-RST-B-P3	<b>36169</b>	31W	3800	3500	raster / czarny	50	czarny
OSD-L5D-WN-RST-W-P3	<b>36105</b>	31W	4300	3500	raster / biały	50	biały

## OFIS RST LED DALI P3

### Oprawa biurowa LED podtynkowa



OSD-L5D-WW-RST-B-P3	<b>36009</b>	31W	3800	3000	raster / czarny	50	czarny
OSD-L5D-WW-RST-W-P3	<b>35881</b>	31W	4300	3000	raster / biały	50	biały
OSD-L8D-NW-RST-B-P3	<b>36057</b>	31W	3800	4000	raster / czarny	80	czarny
OSD-L8D-NW-RST-W-P3	<b>35929</b>	31W	4300	4000	raster / biały	80	biały
OSD-L8D-WN-RST-B-P3	<b>36185</b>	31W	3800	3500	raster / czarny	80	czarny
OSD-L8D-WN-RST-W-P3	<b>36121</b>	31W	4300	3500	raster / biały	80	biały
OSD-L8D-WW-RST-B-P3	<b>36041</b>	31W	3800	3000	raster / czarny	80	czarny
OSD-L8D-WW-RST-W-P3	<b>35913</b>	31W	4300	3000	raster / biały	80	biały
OSD-M5D-NW-RST-B-P3	<b>36029</b>	39W	4800	4000	raster / czarny	50	czarny
OSD-M5D-NW-RST-W-P3	<b>35901</b>	39W	5400	4000	raster / biały	50	biały
OSD-M5D-WN-RST-B-P3	<b>36173</b>	39W	4800	3500	raster / czarny	50	czarny
OSD-M5D-WN-RST-W-P3	<b>36109</b>	39W	5400	3500	raster / biały	50	biały
OSD-M5D-WW-RST-B-P3	<b>36013</b>	39W	4800	3000	raster / czarny	50	czarny
OSD-M5D-WW-RST-W-P3	<b>35885</b>	39W	5400	3000	raster / biały	50	biały
OSD-M8D-NW-RST-B-P3	<b>36061</b>	39W	4800	4000	raster / czarny	80	czarny
OSD-M8D-NW-RST-W-P3	<b>35933</b>	39W	5400	4000	raster / biały	80	biały
OSD-M8D-WN-RST-B-P3	<b>36189</b>	39W	4800	3500	raster / czarny	80	czarny
OSD-M8D-WN-RST-W-P3	<b>36125</b>	39W	5400	3500	raster / biały	80	biały
OSD-M8D-WW-RST-B-P3	<b>36045</b>	39W	4800	3000	raster / czarny	80	czarny
OSD-M8D-WW-RST-W-P3	<b>35917</b>	39W	5400	3000	raster / biały	80	biały
OSD-S5D-NW-RST-B-P3	<b>36021</b>	22W	2800	4000	raster / czarny	50	czarny
OSD-S5D-NW-RST-W-P3	<b>35893</b>	22W	3200	4000	raster / biały	50	biały
OSD-S5D-WN-RST-B-P3	<b>36165</b>	22W	2800	3500	raster / czarny	50	czarny
OSD-S5D-WN-RST-W-P3	<b>36101</b>	22W	3200	3500	raster / biały	50	biały
OSD-S5D-WW-RST-B-P3	<b>36005</b>	22W	2800	3000	raster / czarny	50	czarny
OSD-S5D-WW-RST-W-P3	<b>35877</b>	22W	3200	3000	raster / biały	50	biały
OSD-S8D-NW-RST-B-P3	<b>36053</b>	22W	2800	4000	raster / czarny	80	czarny
OSD-S8D-NW-RST-W-P3	<b>35925</b>	22W	3200	4000	raster / biały	80	biały
OSD-S8D-WN-RST-B-P3	<b>36181</b>	22W	2800	3500	raster / czarny	80	czarny
OSD-S8D-WN-RST-W-P3	<b>36117</b>	22W	3200	3500	raster / biały	80	biały
OSD-S8D-WW-RST-B-P3	<b>36037</b>	22W	2800	3000	raster / czarny	80	czarny
OSD-S8D-WW-RST-W-P3	<b>35909</b>	22W	3200	3000	raster / biały	80	biały

Seria opraw dla profesjonalistów z Fabryki Kanlux, która łączy funkcjonalność i estetykę. Dzięki bardzo dobrym parametrom świetlnym oprawy OFIS RST LED pozwalają na tworzenie energooszczędnych i nowoczesnych systemów oświetleniowych. Wyposażenie oprawy w elektronikę umożliwiającą sterowanie (system DALI, CASAMBI ready) pozwala na inteligentne zarządzanie oświetleniem w każdym obiekcie.

- Materiał obudowy: metal
- Materiał klosza: tworzywo sztuczne

## OFIS RST LED DALI P3

---

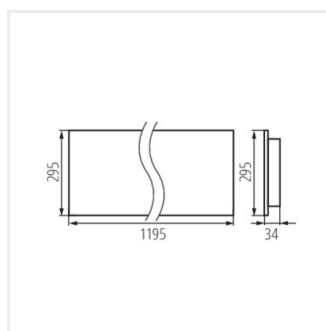
Oprawa biurowa LED podtynkowa



OSD RST B P3



OSD RST W P3



OSD RST P3

