

Seria opraw dla profesjonalistów z Fabryki Kanlux, która łączy funkcjonalność i estetykę. Dzięki bardzo dobrym parametrom świetlnym oprawy OFIS RST LED pozwalają na tworzenie energooszczędnych i nowoczesnych systemów oświetleniowych. Pełnego obrazu produktu dopełnia niski współczynnik oślnienia UGR, który poprawia komfort pracy i efekty wizualne.

Wyposażenie oprawy w elektronikę umożliwiającą sterowanie (system DALI, CASAMBI ready) pozwala na inteligentne zarządzanie oświetleniem w każdym obiekcie. Dodatkowo zakres możliwości wzbogacony został o funkcję Tunable White, która umożliwi płynną zmianę temperatury barwowej CCT w zakresie 2700K - 6500K.



[V] 220-240 AC	[Hz] 50	≥30000	[h] 50000	ellipse ≤3x MacAdam	Ra 80	SMD
DALI		IP 20		[°C] 5÷25		
[mm <sup>2</sup> ] 0,5÷2,5	m 0,5m	CE	EAC	UK CA		



OSD TW RST B P1



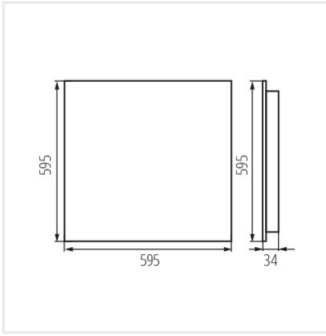
OSD-5D-TW-RST-B-P1	<b>36204</b>	31-46	2200-2350	2700-6500	raster / czarny	50	czarny
OSD-5D-TW-RST-W-P1	<b>36196</b>	31-46	2200-2350	2700-6500	raster / biały	50	biały
OSD-8D-TW-RST-B-P1	<b>36208</b>	31-46	2200-2350	2700-6500	raster / czarny	80	czarny
OSD-8D-TW-RST-W-P1	<b>36200</b>	31-46	2200-2350	2700-6500	raster / biały	80	biały



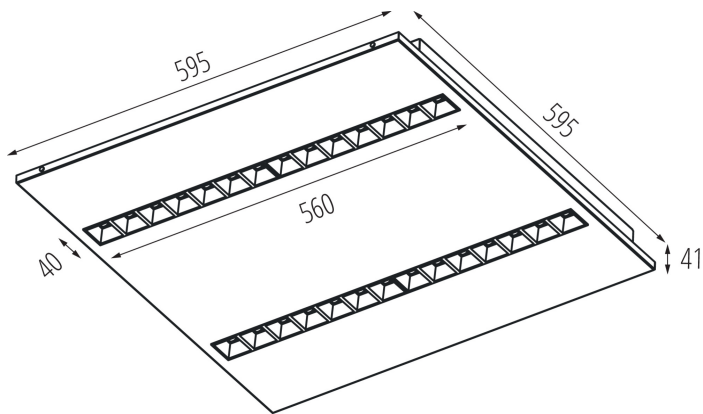
OSD TW RST B P1



OSD TW RST W P1



OSD TW RST P1



Dokument utworzono: 02.02.2025, 08:56

Zastrzega się możliwość wprowadzenia zmian technicznych. Dane zawarte w tym katalogu nie są prawnie wiążące.

Fotometria: wyniki uzyskane podczas badania konkretnego egzemplarza.

Kanlux S.A. ul. Objazdowa 1-3, 41-922 Radzionków, Poland [kanlux@kanlux.com](mailto:kanlux@kanlux.com)