

STRETON LED

Luminaire LED pour parking



$[V]$ 220-240 AC	$[Hz]$ 50	360° Φ_{use}	≥ 20000	50000 [h]	ellipse $\leq 6^\circ$ MacAdam	Ra 70
SMD			IP 65		$-20 \div 45$ [°C]	IK 08
	$0,4$ [m]	1 [mm ²]	$1m$		CE	EAC
UK CA						



STRETON LED 60W NW

	[lm]	Φ_{use}	T _c [K]	[°]		[A]	
STRETON LED 60W NW	36230	60	8400	4000	X140/Y90	gris	D
STRETON LED 100W NW	36231	100	14000	4000	X140/Y90	gris	D
STRETON LED 150W NW	36232	150	19500	4000	X140/Y90	gris	E
STRETON LED 200W NW	36233	200	26000	4000	X140/Y90	gris	E

Kanlux STRETON LED sont des luminaires extérieurs conçus pour éclairer des parkings ou des zones plus vastes qui doivent être éclairées même la nuit. Grâce à leur durée de vie (50 000 heures), leur étanchéité (IP65) et leur puissance élevée (jusqu'à 200W), les luminaires Kanlux STRETON LED sont adaptés aux espaces urbains, aux parkings, aux installations sportives ou places.

- Une garantie de 5 ans accordée conformément aux termes de la déclaration de garantie disponible sur le site d'Internet
- Matériau du boîtier: alliage en aluminium
- Matériau vitre de protection: PC

STRETON LED

Luminaire LED pour parking



STRETON LED 60W NW



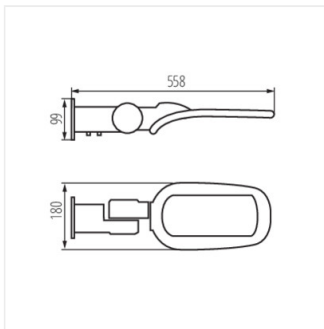
STRETON LED 100W NW



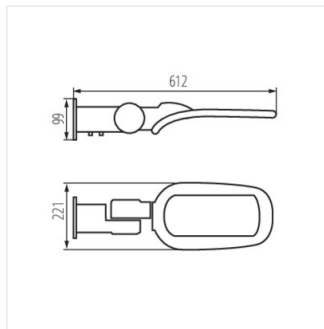
STRETON LED 150W NW



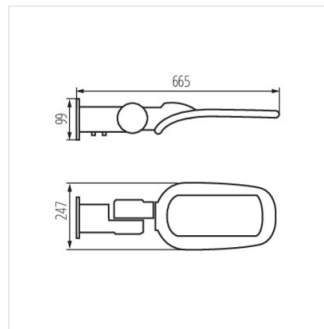
STRETON LED 200W NW



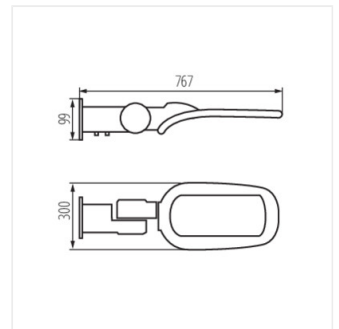
STRETON LED 60W NW



STRETON LED 100W NW



STRETON LED 150W NW

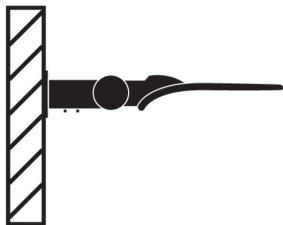


STRETON LED 200W NW

STRETON LED

Luminaire LED pour parking

OPTION 1



OPTION 2

