

## K LED GU10 6W

Source lumineuse LED



|                   |            |              |     |          |                          |                         |
|-------------------|------------|--------------|-----|----------|--------------------------|-------------------------|
| [V]<br>220-240 AC | [Hz]<br>50 | PAR16        | SMD | [W]<br>6 | 120°<br>Φ <sub>use</sub> | ellipse<br>≤ 6x MacAdam |
| Ra<br>80          | ≥15000     | [h]<br>20000 | Hg  |          |                          |                         |
|                   |            |              |     |          |                          |                         |



### K LED GU10 6W-NW



|                    | PON [W]      | [W] | [lm] | [lm] Φ <sub>use</sub> | Tc [K] | [°]  |     |      | Ei A G |
|--------------------|--------------|-----|------|-----------------------|--------|------|-----|------|--------|
| K LED GU10 6W-NW   | <b>36331</b> | 6   | 50   | 560                   | 500    | 4000 | 100 | GU10 | F      |
| K LED GU10 6W-CW   | <b>36332</b> | 6   | 50   | 560                   | 500    | 6500 | 100 | GU10 | F      |
| K LED N GU10 6W-WW | <b>36333</b> | 6   | 50   | 560                   | 485    | 3000 | 100 | GU10 | F      |

Kanlux K LED GU10 sont deux types de sources lumineuses LED économiques. Avec un flux lumineux allant jusqu'à 600 lumens, elles peuvent être utilisées dans n'importe quelle pièce comme éclairage d'appoint ou, en combinant plusieurs sources, comme éclairage principal et puissant. Grâce à un choix de deux couleurs (neutre et froide), elles peuvent être adaptées avec succès à nos besoins.

- Matériau: matériau plastique
- Matériau du diffuseur: matériau plastique

## K LED GU10 6W

Source lumineuse LED



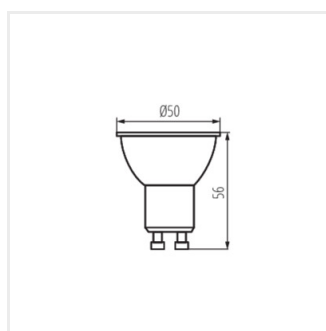
K LED GU10 6W-NW



K LED GU10 6W-CW



K LED N GU10 6W-WW



K LED GU10 6W