

JASMIN C

Luminaire suspendu



[V] 220-240 AC	[Hz] 50		IP 20		 5+25	
 0,5m	 1		CE	EAC	UK CA	



JASMIN C 270-G/O



Modèle	Code	Nombre de sources	Base	Couleur
JASMIN C 270-G/O	36499	max 20	E27	d'or chêne
JASMIN C 370-G/O	36500	2 x max 20	E27	d'or chêne
JASMIN C 470-G/O	36501	3 x max 20	E27	d'or chêne
JASMIN C 270-W/M	36502	max 20	E27	blanc mat
JASMIN C 370-W/M	36503	2 x max 20	E27	blanc mat
JASMIN C 470-W/M	36504	3 x max 20	E27	blanc mat
JASMIN C 270-B	36505	max 20	E27	noir
JASMIN C 370-B	36506	2 x max 20	E27	noir
JASMIN C 470-B	36507	3 x max 20	E27	noir

Kanlux JASMIN est une famille de luminaires arrondis, en bois, suspendus, avec une source de lumière remplaçable. Plusieurs tailles et couleurs du plafonnier sont disponibles - chaque version peut être équipée avec 1 à 3 sources lumineuses avec le culot E27. Les luminaires peuvent être accompagnés de spots et de plafonniers de la même gamme.

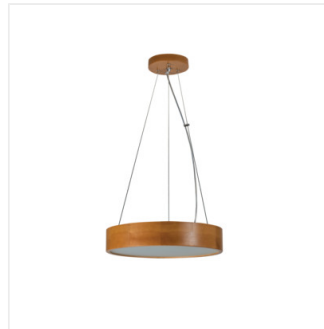
- luminaire suspendu par câbles d'acier
- Matériau du boîtier: bois
- Matériau du diffuseur: verre

JASMIN C

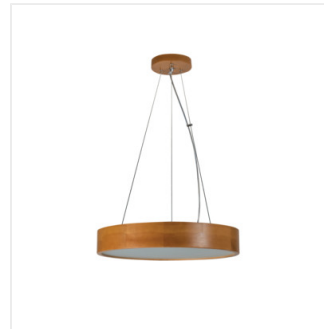
Luminaire suspendu



JASMIN C 270-G/O



JASMIN C 370-G/O



JASMIN C 470-G/O



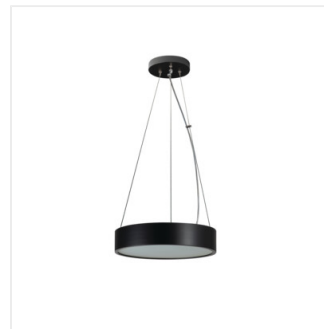
JASMIN C 270-W/M



JASMIN C 370-W/M



JASMIN C 470-W/M



JASMIN C 270-B



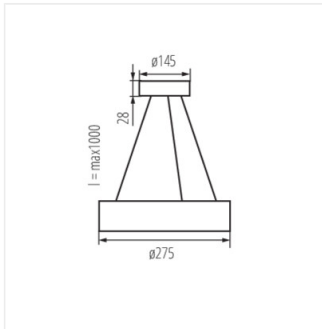
JASMIN C 370-B



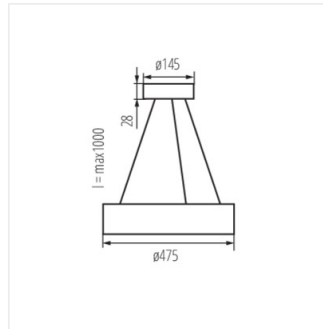
JASMIN C 470-B

JASMIN C

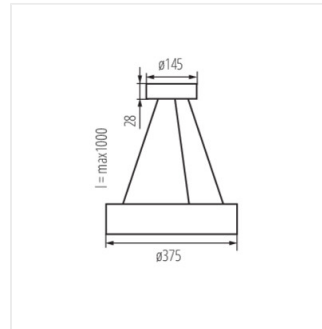
Luminaire suspendu



JASMIN C 270



JASMIN C 470



JASMIN C 370