

PEVO

Luminaire extérieur avec source de lumière remplaçable



[V] 220-240 AC	[Hz] 50				IP 44	
 -20+35		 1,5	 0,5m	CE	EAC	UK CA



PEVO 80 GR



PEVO 80 GR	36550	max 11	LED	GX53	montage sol	graphite
PEVO 50 GR	36551	max 11	LED	GX53	montage sol	graphite
PEVO EL 25 GR	36552	max 11	LED	GX53	mural	graphite

- Matériau du boîtier: alliage en aluminium
- Matériau du diffuseur: PC



PEVO

Luminaire extérieur avec source de lumière remplaçable



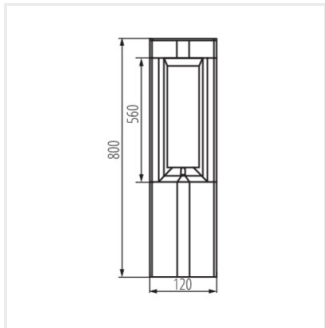
PEVO 80 GR



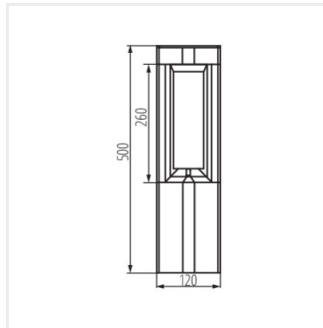
PEVO 50 GR



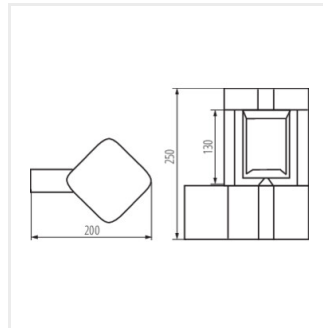
PEVO EL 25 GR



PEVO 80 GR



PEVO 50 GR



PEVO EL 25 GR