

SELTO

Luminaire extérieur avec source de lumière remplaçable



[V] 220-240 AC	[Hz] 50	Icon of a light bulb with a crossed-out lightning bolt, indicating no direct contact.	Icon of a light bulb, indicating a replaceable light source.	Icon of a ground symbol, indicating grounding.	IP 44	Icon of a house with a lightning bolt, indicating outdoor use.
Icon of a thermometer with a snowflake and a sun, indicating a temperature range of -20+35.	Icon of a stack of boxes, indicating a weight of 1,5 kg.	Icon of a light bulb with a diameter dimension line, indicating a diameter of 1,5 mm.	Icon of a light bulb with a height dimension line, indicating a height of 0,5m.	CE	EAC	UK CA
Icon of a downward arrow inside a circle, indicating a downward-facing light beam.						



SELTO 80 B



SELTO 80 B	36555	max 15	LED	E27	noir
SELTO 50 B	36556	max 15	LED	E27	noir
SELTO EL 23 B	36557	max 15	LED	E27	noir

Une forme simple et moderne intégrée dans le métal et le verre caractérise la famille de luminaires de jardin Kanlux SELTO. Grâce à sa forme, elle est adaptée aux jardins classiques ainsi qu'à ceux inspirés du style asiatique (référence à la forme de la pagode). La fonctionnalité supplémentaire de la collerette à la base permet une installation facile du luminaire. Les luminaires adaptés aux sources lumineuses E27.

- Matériau du boîtier: acier inoxydable
- Matériau du diffuseur: verre

SELTO

Luminaire extérieur avec source de lumière remplaçable



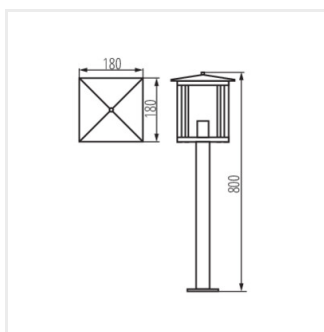
SELTO 80 B



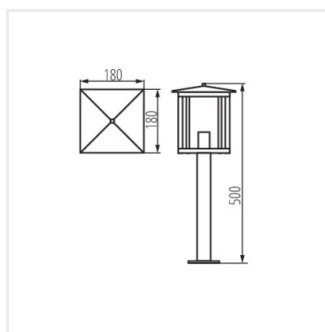
SELTO 50 B



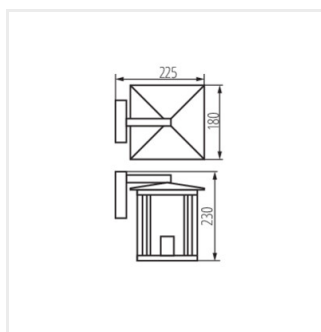
SELTO EL 23 B



SELTO 80 B



SELTO 50 B



SELTO EL 23 B